



KÖNIGHAUS

INFRAROT

Instrukcja obsługi grzejników
na podczerwień



Oryginalna instrukcja użytkownika

Ogrzewanie promieniowaniem podczerwieni

Model: Königshaus seria E, M, P, G, GS, lustra, łuki

WAŻNE: Niniejsze produkty przeznaczone są do użytku w pomieszczeniach o dobrej izolacji termicznej, bądź do użytku okazjonalnego.

Przeczytaj uważnie przed użyciem i zachowaj na przyszłość

Własność

Niniejsza instrukcja obsługi jest własnością następującego podmiotu:

Königshaus GmbH
Albert-Einstein-Straße 1
D-46446 Emmerich am Rhein

Wersja V1.11

© 2023

Kopiowanie bądź powielanie tego dokumentu, wykorzystywanie, publikowanie jego treści jest zabronione, chyba że otrzymano wyraźną zgodę na piśmie. Wszelkie naruszenia zobowiązują do odszkodowania. Wszelkie prawa odnośnie patentu lub wzorca użytkownika zastrzeżone.

Indeks zmian

Data	Wersja	Rozdział	Przyczyna	Odpowiedzialność
9.10.2015	V 0.0	Wszystkie	Utworzenie	uttc Ingenieurgesellschaft GmbH Friedrich-Heinrich-Allee 159 D-47475 Kamp-Lintfort E-Mail: info@uttc.de
03.12.2015	V 1.0	Wszystkie	Dodana seria G oraz GS	
03.08.2016	V 1.1	Ogólnie, Rozdział 4.5, Rozdział 8	Zmiana adresu, dodana klasa wodoszczelności IP, dostosowanie deklaracji zgodności	
06.09.2016	V 1.2	Wszystkie	Zmiana wymagań w odniesieniu do certyfikatu użytkowego	
		Rozdział 1.2.1	Zmiany montażu sufitowego	
31.08.2017	V 1.3	Wszystkie	Zmiany serii E	
22.01.2018	V 1.4	Wszystkie	Korekty na potrzeby rozporządzenia 2015/1188	
28.01.2019	V 1.5	Wszystkie	Dodano kolejne urządzenia	
19.02.2019	V 1.6	Rozdział 6	Specyfikacja włącznika	
23.04.2019	V 1.7	Wszystkie	Zmiany w urządzeniach, nowa seria P	
20.09.2019	V 1.8	Wszystkie	Zmiany w tekście	
24.04.2020	V 1.9	Wszystkie	Aktualizacja logo i produktów	
23.10.2020	V 1.10	Wszystkie	Seria hybrydowa	
05.01.2021	V 1.11	Wszystkie	Zmiana wskazówek dot. białych paneli	

Niniejsza instrukcja obsługi została stworzona przez nas zgodnie z naszą najlepszą wiedzą. Jeśli mimo to znajdziesz błędy lub jeśli coś jest niejasne, prosimy poinformuj nas o tym. Jesteśmy otwarci na wszelkie wskazówki i sugestie.

Informacje kontaktowe:

Königshaus GmbH
Albert-Einstein-Straße 1
D-46446 Emmerich am Rhein
Tel.: +49 2822/5376401

E-Mail: info@koenighaus-infrarot.de
Internet: www.koenighaus-infrarot.de

Spis treści:

1	Informacje produktowe	6
1.1	Przed użyciem	6
1.2	Ogrzewanie promieniowaniem podczerwonym	6
1.3	Sposoby montażu	8
1.3.1	Montaż sufitowy	8
1.3.2	Montaż na ścianie	8
1.3.3	Mobilne zastosowanie z nóżkami aluminiowymi/drewnianymi	8
1.3.4	Bezpośrednia instalacja w obwodzie elektrycznym	8
2	Wskazówki dla czytelnika	9
2.1	Skróty, synonimy, oznaczenia	9
2.2	Informacje dotyczące bezpieczeństwa	9
3	Regulacje prawne	11
3.1	Wykluczenie odpowiedzialności	12
3.2	Obowiązujące wytyczne	12
3.3	Sprzedaż poza Wspólnotą Europejską	12
4	Bezpieczeństwo	13
4.1	Użytkowanie zgodne z przeznaczeniem	13
4.2	Dane techniczne	14
4.2.1	Wskazówki dotyczące zużycia energii	15
4.3	Tabliczka znamionowa	17
4.3.1	Oznaczenia na urządzeniu	17
4.4	Wskazówki bezpieczeństwa	18
5	Montaż	21
5.1	Ogólne wskazówki dotyczące montażu	21
5.1.1	Instalacja urządzeń Königshaus serii E	23
5.1.2	Instalacja urządzeń Königshaus serii P, DL	24
5.1.3	Instalacja urządzeń Königshaus serii M, G, GS oraz SP	25
5.2	Ustawienie	26
5.2.1	Montaż nóżek	27
6	Uruchomienie	28
6.1	Wskazówki użytkowe	28
7	Czyszczenie i konserwacja	29
7.1	Czyszczenie	29
7.2	Naprawa	29
8	Rozwiązywanie problemów	30
9	Deklaracja zgodności	33
10	Gwarancja	34

1 Informacje produktowe

Wstęp

Dziękujemy za zakup promiennika podczerwieni firmy Königshaus.

Promienniki podczerwieni są grzejnikami elektrycznymi i działają po podłączeniu do sieci elektrycznej. Z tego powodu istnieją pewne zagrożenia. Przed uruchomieniem grzejnika należy uważnie przeczytać niniejszą instrukcję użytkownika. Ponadto instrukcja powinna zawsze być dostępna do wglądu.

Jeśli coś jest niejasne lub masz jakieś pytania bądź wątpliwości, chętnie Ci pomożemy.

1.1 Przed użyciem



- Przed użyciem promiennika podczerwieni należy najpierw przeczytać instrukcje dotyczące bezpieczeństwa i dokładnie zapoznać się z instrukcją obsługi. To jedyny sposób, w jaki możesz bezpiecznie i niezawodnie korzystać ze wszystkich funkcji.
- Podczas pierwszego uruchomienia należy zapewnić dobrą wentylację (około czterech godzin).
- W żadnym wypadku nie należy zakrywać urządzenia podczas pracy. Taki bezpośredni kontakt może powodować gromadzenie się ciepła, stwarzając zagrożenie pożarowe. Minimalna odległość przedmiotów od grzejnika to 50 cm w zależności od materiału wykonania danego przedmiotu.

1.2 Ogrzewanie promieniowaniem podczerwonym

Promienniki podczerwieni to grzejniki bezpośrednie, działające na zasadzie promieniowania cieplnego (podczerwień). Nie potrzebują one dużej dawki energii aby stworzyć przyjemny i kojący klimat w pomieszczeniu.

Dzięki wykorzystaniu niemal 100% energii panele na podczerwień zapewniają bardzo wydajny transfer ciepła. Powierzchnia paneli grzewczych jest skonstruowana w taki sposób, że osiągają one optymalną emisję ciepła w zakresie długości fal od 6 do 15 μm .

Panele grzewcze na podczerwień wykorzystują taką samą zasadę emisji ciepła jaką zapewnia ciepło słoneczne, gdzie fale cieplne napromieniowują ciała i przedmioty, które z kolei przekazują to ciepło do otoczenia. Uzyskany klimat pomieszczenia odpowiada naturalnemu klimatowi wywołanemu promieniowaniem słonecznym. Ponadto takie rozwiązanie pomaga zapobiegać tworzeniu się pleśni, ponieważ ciepło ścian utrzymywane jest znacznie dłużej w sposób oszczędny i bardziej efektywny niż w przypadku tradycyjnego ogrzewania konwekcyjnego.

Promienniki podczerwieni mogą być stosowane w wielu różnych budynkach i pomieszczeniach. W zależności od środowiska i rodzaju instalacji, zalecane są różne modele. Nasi konsultanci chętnie pomogą w indywidualnym doborze najlepszego modelu dla Ciebie. Istnieją różne sposoby instalacji dla różnych modeli i należy ich zdecydowanie przestrzegać. (patrz poniżej).

Promienniki podczerwieni nagrzewają się do temperatury roboczej w zaledwie kilka minut (ok. 5 do 10 minut). Więcej na ten temat w rozdziale 2. Jeśli po krótkim czasie nie poczujesz promieniującego ciepła i komfortowej temperatury w pomieszczeniu, to praca promiennika podczerwieni powinna być kontynuowana, aż obiekty i przedmioty w pomieszczeniu nagrzeją się. Po wstępnej fazie nagrzewania grzejnik zużywa już tylko niewielką ilość energii do utrzymywania temperatury pomieszczenia, ponieważ przedmioty i ściany są już nagrzane.

W zależności od modelu powierzchnia promiennika nagrzewa się do 80 do 125°C. Wszystkie nasze promienniki podczerwieni są wyposażone w bezpiecznik chroniący przed przegrzaniem, który zabezpiecza grzejnik, a w przypadku przegrzania automatycznie go wyłącza.

1.3 Sposoby montażu

1.3.1 Montaż sufitowy

Montaż sufitowy jest możliwy tylko w przypadku serii M. Ze względów bezpieczeństwa instalacja powinna być wykonywana wyłącznie przez specjalistę. Należy bezwzględnie przestrzegać opisanych instrukcji instalacji.

1.3.2 Montaż na ścianie

Promienniki podczerwieni są idealnym uzupełnieniem bądź też głównym systemem grzewczym pomieszczeń mieszkalnych. Poprzez aspekt estetyczny i oszczędność miejsca naszych systemów grzewczych na podczerwień, można je zainstalować w prawie każdym środowisku (Proszę jednak zwrócić uwagę na poszczególne instrukcje instalacji).

1.3.3 Mobilne zastosowanie z nóżkami aluminiowymi/drewnianymi

Nasze promienniki podczerwieni można użytkować w połączeniu z naszymi nóżkami aluminiowymi lub drewnianymi, co pozwala na mobilne i elastyczne zastosowanie w różnych lokalizacjach. W tym celu zamontuj nóżki na ramie zewnętrznej. Ze względu na konieczność zachowania stabilności grzejnika, zalecamy montaż na szerszym boku grzejnika i tym samym jego pracę w orientacji poziomej.

1.3.4 Bezpośrednia instalacja w obwodzie elektrycznym

Seria M jest pozbawiona wtyczki i przeznaczona do bezpośredniego montażu w obwodzie elektrycznym, dlatego powinna być montowana wyłącznie przez specjalistę. W przypadku nieprzestrzegania tego wymogu, nie uwzględniamy wynikających z tego powodu roszczeń gwarancyjnych ani innych roszczeń z tytułu odpowiedzialności za występujące ewentualnie zagrożenia.

Wskazówki dla czytelnika

2

Skróty, symbole, oznaczenia


2.1

Skrót/Synonim	Znaczenie
EMV	Zgodność elektromagnetyczna
Urządzenie	Ogrzewanie promieniowaniem podczerwonym


Oznaczenie	Znaczenie
>>	Instrukcja postępowania
•	Wypunktowanie
Kursywa	Oznaczenie klawisza, przycisku, wyłącznika

Informacje dotyczące bezpieczeństwa

2.2


Symbol  ostrzega przed obrażeniami ciała.

Niniejsza instrukcja obsługi zawiera informacje istotne dla bezpieczeństwa:

- w rozdziale 4  bezpieczeństwo, jako ostrzeżenia w poszczególnych rozdziałach.
- Informacje istotne dla bezpieczeństwa wyjaśniają zagrożenia związane z urządzeniem i jak unikać tych zagrożeń.

Przeczytaj uważnie informacje dotyczące bezpieczeństwa. Dzięki swojej wiedzy możesz rozpoznać niebezpieczne sytuacje, a tym samym chronić siebie i innych.

Rozdział bezpieczeństwo

Rozdział  informuje o środkach bezpieczeństwa. Informacje te mają na celu promowanie świadomości bezpiecznego zachowania. Celem fundamentalnym jest zapewnienie przeszkolenia i odpowiedni instruktaż.

Ostrzeżenie

Niniejsza instrukcja obsługi zawiera ostrzeżenia w kilku rozdziałach.

Ostrzeżenie zawsze ostrzega o istniejącym zagrożeniu. Ma ono związek z sytuacją, w której ostrzeżenie jest odnotowane. Naszym celem jest uniknięcie wypadków i urazów.



Znak ostrzegawczy

Znak ostrzegawczy wskazuje na zagrożenie. Określa on również konsekwencje danego zagrożenia.

>> Ta instrukcja wskazuje poradę.

Znak ostrzegawczy	Stopień zagrożenia	Znaczenie
ZAGROŻENIE	wysoki	Śmierć, bądź ciężki uszczerbek na zdrowiu, jeśli nie uniknie się tego zagrożenia.
OSTRZEŻENIE	średni	Śmierć, bądź może dojść do poważnych obrażeń, jeśli nie uniknie się tego zagrożenia.
UWAGA	niski	Mogą wystąpić niewielkie lub umiarkowane obrażenia jeśli nie uniknie się tego zagrożenia.

Regulacje prawne

3

Wykluczenie odpowiedzialności

3.1

Nie odpowiadamy za uszkodzenia wynikające z poniższych przyczyn:

- Zastosowanie urządzenia niezgodne z przeznaczeniem.
- Nieprzestrzeganie wskazówek zawartych w niniejszej instrukcji dot. Transportu, magazynowania, montażu, uruchomienia, eksploatacji, konserwacji bądź innych czynności związanych z urządzeniem.
- Nieprawidłowy montaż lub uruchomienie.
- Nieautoryzowane przeróbki i zmiany w urządzeniu.
- Naturalne zużycie.
- Nieodpowiednie środki eksploatacyjne i części zamienne.
- Niewłaściwie wykonane naprawy.
- Wpływy chemiczne, elektrochemiczne lub elektryczne.
- Katastrofy spowodowane wpływami zewnętrznymi lub siłą wyższą.
- W przypadku sprzedaży w krajach pozaeuropejskich, producent wyklucza swoją odpowiedzialność.
- Urządzenie jest przeznaczone wyłącznie dla obszaru Wspólnoty Europejskiej.
- Jeśli urządzenie jest odsprzedawane poza Wspólnotę Europejską, sprzedawca ma obowiązek przestrzegania wszystkich wymogów prawnych danego obszaru gospodarczego.

Promienniki podczerwieni można stosować wyłącznie w pomieszczeniach zamkniętych!

3.2 Obowiązujące wytyczne

>> Patrz Deklaracja zgodności WE w rozdziale 9.

3.3 Sprzedaż poza Wspólnotę Europejską

Przy sprzedaży paneli na podczerwień do obszaru poza Wspólnotą Europejską producent nie ponosi żadnej odpowiedzialności. Urządzenia zostały zaprojektowane, zbudowane i udokumentowane wyłącznie dla obszaru Wspólnoty Europejskiej.

W przypadku odsprzedaży ogrzewania na podczerwień na obszarach pozaeuropejskich sprzedawca zobowiązany jest do spełnienia obowiązku dotrzymania wszystkich wymogów prawnych odpowiednich dla danego obszaru gospodarczego/kraju.

Bezpieczeństwo

4

Użytkowanie zgodne z przeznaczeniem

4.1

Promienniki podczerwień służą do ogrzewania pomieszczeń mieszkalnych. Urządzenie ogrzewa przedmioty i ciała w zakresie długości fali od 6 do 15 μm , te z kolei oddają ciepło do powietrza w pomieszczeniu. Urządzenie może być stosowane w pomieszczeniach mieszkalnych na suficie, ścianie lub na specjalnych nóżkach mobilnych. Urządzenie może pracować na specjalnych stojakach, które są dozwolone tylko dla danego, konkretnego urządzenia.

Urządzenie zostało zbudowane na zasadach zgodnych z najnowszą wiedzą techniczną i uznanymi normami bezpieczeństwa. W dalszym ciągu jednak niewłaściwe lub niezgodne z przeznaczeniem użytkowanie urządzenia, może doprowadzić do zagrożeniem życia i zdrowia użytkownika lub osób trzecich bądź do uszkodzenia samego urządzenia czy innego mienia.

Obszarem zastosowania urządzenia jest strefa dzienna. Urządzenie należy podłączyć do sieci energetycznej. W przypadku zaistnienia niezgodności technicznych producent nie ponosi odpowiedzialności za wynikłe szkody. Wszelkie ryzyko ponosi operator.

Jeśli podczas pracy wystąpią usterki:

- Natychmiast odłącz urządzenie od zasilania.
- Poinformuj producenta urządzenia.

Racjonalnie przewidywalne niewłaściwe użycie

Jako racjonalnie przewidywalne niewłaściwe użycie rozumiemy każde inne możliwe do przewidzenia użycie niezgodne z opisem w instrukcji obsługi.

Powyższe obejmuje:

- używanie bez obudowy ochronnej.
- mostkowanie mechaniczne lub elektryczne.
- stosowanie części innych niż oryginalne.
- modyfikacje, zmiany i manipulacje.
- nieprzestrzeganie instrukcji.

4.2 Dane techniczne

Poniższe informacje techniczne mają zastosowanie do promienników podczerwieni firmy Königshaus. Dokładne dane na temat swojego urządzenia znajdziesz na tabliczce znamionowej, która znajduje się z tyłu każdego panelu grzewczego.

Typ	Zasilanie (V)	Moc (W)	Częstotliwość (Hz)	Wymiary (mm)	Ciężar (kg)	Klasa szczelności IP
P-130	220 - 240	130	50-60	505x385x20	1,9	44
P-300	220 - 240	300	50-60	605x505x20	2,7	44
P-450	220 - 240	450	50-60	905x505x20	3,8	44
P-600	220 - 240	600	50-60	1005x605x20	5,2	44
P-800	220 - 240	800	50-60	1005x605x20	5,2	44
P-1000	220 - 240	1000	50-60	1205x605x20	7,3	44
P-1200	220 - 240	1200	50-60	1205x605x20	7,3	44
M-300	220 - 240	300	50-60	595x505x20	2,48	44
M-350	220 - 240	360	50-60	595x595x20	2,9	44
M-450	220 - 240	450	50-60	905x505x20	3,58	44
M-600	220 - 240	600	50-60	1005x595x20	4,42	44
M-800	220 - 240	780	50-60	1005x595x20	4,42	44
M-1000	220 - 240	1000	50-60	1200x600x20	5	44
M-1200	220 - 240	1200	50-60	1200x600x20	5	44
E-300	220 - 240	300	50-60	600x500x20	2	44
E-350	220 - 240	350	50-60	595x595x20	2	44
E-450	220 - 240	450	50-60	900x500x20	3	44
E-600	220 - 240	600	50-60	1013x595x20	3	44
E-720	220 - 240	720	50-60	595x1195x20	4	44
E-800	220 - 240	800	50-60	1000x780x20	4	44
E-1200	220 - 240	1200	50-60	1200x1000x20	7	44
GSP-300	220 - 240	300	50-60	700x600x30	7,76	44
GSP-450	220 - 240	450	50-60	1000x600x30	10,16	44
GSP-600	220 - 240	600	50-60	1000x600x30	11,56	44
GSP-800	220 - 240	800	50-60	1005x605x35	11,56	44
GSP-1000	220 - 240	1000	50-60	1005x605x35	11,56	44
G-300	220 - 240	300	50-60	700x600x30	7,76	44
G-450	220 - 240	450	50-60	1000x600x30	10,16	44
G-600	220 - 240	600	50-60	1000x600x30	9	44
B-300	220 - 240	300	50-60	650x550x300	3	44
DL-1000	220 - 240	600	50-60	1065x605x20	4,5	44
DL-1200	220 - 240	300	50-60	1065x605x20	4,5	44

Wskazówki dotyczące zużycia energii

4.2.1

Dyrektywa Ecodesign (2009/25/EG) Parlamentu Europejskiego reguluje wymagania dotyczące produktów zasilanych energią (energy-related products ErP). Od 1 stycznia 2018 r. Wymagane jest również oznaczenie promienników podczerwieni zgodnie z rozporządzeniem 2015/1188/UE. Wynikają z tego następujące dane:

Jako referencje wybrano następujące produkty:

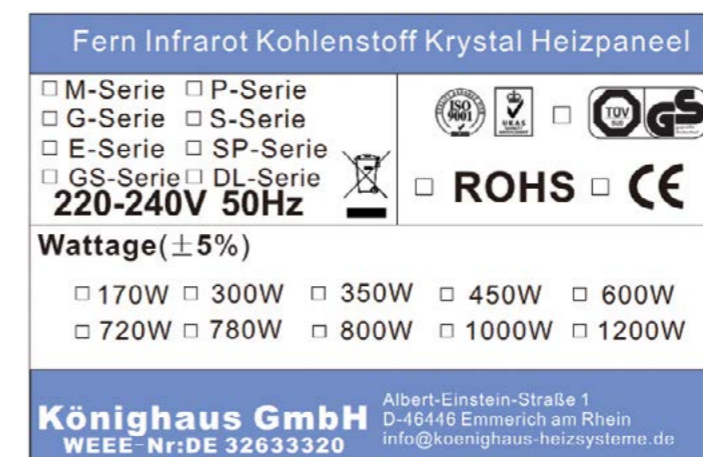
- M-350, P-600, E-1200,
- G-300 und G-450
- GSP-300 und GSP-450.

Oznaczenie modeli: M-350, G-300, SP-300					
Informacja	Symbol	Wartość	Jednostka	Informacja	Jednostka
Moc grzewcza	Tylko dla elektrycznych urządzeń magazynowania ciepła w pojedynczych pomieszczeniach: Rodzaj regulacji doprowadzenia ciepła				
Nominalna moc cieplna	P _{nom}	0,3	kW	Ręczna regulacja dopływu ciepła ze zintegrowanym termostatem	Nie
Minimalna moc cieplna (wartość referencyjna)	P _{min}	0,0	kW	Ręczna regulacja dopływu ciepła z informacją zwrotną	Nie
Maksymalna ciągła moc cieplna	P _{max,c}	0,3	kW	Elektryczna regulacja dopływu ciepła z informacją zwrotną temperatura pokojowa i/lub zewnętrzna	Nie
Zużycie energii pomocniczej	Emisja ciepła przy wsparciu wentylatora				Nie
Przy nominalnej mocy cieplnej	e _{lmax}	0,300	kW	Rodzaj mocy grzewczej/kontrola temperatury pomieszczenia	
Przy minimalnej mocy cieplnej	e _{lmin}	0,000	kW	Jednostopniowa moc grzewcza, brak regulacji temperatury w pomieszczeniu	Nie
W stanie gotowości	e _{lsb}	0,000	kW	Dwa lub więcej ręcznie regulowanych poziomów brak kontroli temperatury w pomieszczeniu	Nie
				Regulacja temperatury w pomieszczeniu za pomocą termostatu mechanicznego	Nie
				Z elektroniczną regulacją temperatury w pomieszczeniu	Nie
				Elektryczna regulacja temperatury w pomieszczeniu i regulacja pory dnia	Nie
				Elektryczna regulacja temperatury w pomieszczeniu i regulacja dnia tygodnia	Tak
Inne opcje sterowania					
				Regulacja temperatury w pomieszczeniu z wykrywaniem obecności	Nie
				Regulacja temperatury w pomieszczeniu z wykrywaniem otwartego okna	Tak
				Z opcjami zdalnego sterowania	Nie
				Ze sterowaniem adaptacyjnym	Nie
				Z limitem czasu pracy	Nie
				Z czujnikiem czarnej kulki	Nie
Dane po prawej stronie tabeli są takie same dla wszystkich urządzeń i dlatego zostały wymienione jeden raz.					

Oznaczenie modeli: P-600			
Informacja	Symbol	Wartość	Jednostka
Moc grzewcza			
Nominalna moc cieplna	P _{nom}	0,5	kW
Minimalna moc cieplna (wartość referencyjna)	P _{min}	0,0	kW
Maksymalna ciągła moc cieplna	P _{max,c}	0,5	kW
Zużycie energii pomocniczej			
Przy nominalnej mocy cieplnej	e _{lmax}	0,500	kW
Przy minimalnej mocy cieplnej	e _{lmin}	0,000	kW
W stanie gotowości	e _{lsb}	0,000	kW
Oznaczenie modeli: E-1200			
Informacja	Symbol	Wert	Einheit
Moc grzewcza			
Nominalna moc cieplna	P _{nom}	1,1	kW
Minimalna moc cieplna (wartość referencyjna)	P _{min}	0,0	kW
Maksymalna ciągła moc cieplna	P _{max,c}	1,1	kW
Zużycie energii pomocniczej			
Przy nominalnej mocy cieplnej	e _{lmax}	1,100	kW
Przy minimalnej mocy cieplnej	e _{lmin}	0,000	kW
W stanie gotowości	e _{lsb}	0,000	kW
Oznaczenie modeli: G-450, SP-450			
Informacja	Symbol	Wert	Einheit
Moc grzewcza			
Nominalna moc cieplna	P _{nom}	0,4	kW
Minimalna moc cieplna (wartość referencyjna)	P _{min}	0,0	kW
Maksymalna ciągła moc cieplna	P _{max,c}	0,4	kW
Zużycie energii pomocniczej			
Przy nominalnej mocy cieplnej	e _{lmax}	0,400	kW
Przy minimalnej mocy cieplnej	e _{lmin}	0,000	kW
W stanie gotowości	e _{lsb}	0,000	kW
B-300	220 - 240	300	50-60
DL-1000	220 - 240	600	50-60
DL-1200	220 - 240	300	50-60

Tabliczka znamionowa

4.3



Oznaczenia na urządzeniu

4.3.1

Urządzenie zawiera informacje dotyczące bezpieczeństwa w postaci piktogramów i/lub dołączone opisy. Wskazują one na zagrożenia, które:

- występują często i/lub
- mają poważne konsekwencje

Na urządzeniu znajdują się następujące oznaczenia:

Znaczenie	Oznaczenie
<p>Ostrzeżenie o gorącej powierzchni! Urządzenie bardzo się nagrzewa podczas pracy (w zależności od modelu, nawet do 125°C). Dotknięcie może spowodować poważne oparzenia.</p>	
<p>OSTRZEŻENIE! Aby uniknąć przegrzania grzejnika, nie wolno go zakrywać.</p>	

4.4 Wskazówki bezpieczeństwa



OSTRZEŻENIE!

To urządzenie nie jest wyposażone w urządzenie do sterowania temperatury pokojowej. Grzejnik nie może być używany w małym pomieszczeniu, w którym znajdują się osoby nie potrafiące samodzielnie opuścić ogrzewanego pomieszczenia, chyba że zagwarantowany jest stały monitoring.

- Wszystkie promienniki podczerwieni firmy Königshaus są przeznaczone do użytku jako elementy grzejne. Każde niewłaściwe użycie może stanowić poważne zagrożenie dla ludzi, zwierząt i środowiska.
- W sektorze komercyjnym urządzenia mogą być instalowane wyłącznie przez wyspecjalizowany personel (zgodnie z przepisami krajowymi).
- Dzieci w wieku poniżej trzech lat nie mogą przebywać w pobliżu urządzeń, chyba że są pod stałą opieką.
- Dzieci w wieku od lat 3 do 8 mogą jedynie włączać i wyłączać urządzenie, gdy są nadzorowane lub zostały poinstruowane na temat bezpiecznego użytkowania i zrozumiały związane z tym zagrożenia pod warunkiem, że urządzenie znajduje się w normalnej pozycji użytkowania i zostało prawidłowo ustawione i zainstalowane. Dzieciom w wieku od lat 3 i młodszym niż 8 lat nie wolno wkładać wtyczki do gniazdka, regulować urządzenia, czyścić go i/lub przeprowadzać konserwacji ani czyszczenia.
- Uwaga — niektóre części produktu mogą się bardzo rozgrzać i spowodować oparzenia. Szczególną ostrożność należy zachować w obecności dzieci i osób wymagających specjalnej troski.
- Grzejnik musi być zainstalowany w taki sposób, aby osoba znajdująca się w wannie lub pod prysznicem nie była w stanie nim znaleźć i dotykać przełączników i innych elementów sterujących.
- W żadnym wypadku nie należy zakrywać urządzenia podczas pracy. Bezpośredni kontakt przedmiotów czy okrycia z powierzchnią może powodować gromadzenie się ciepła, stwarzając zagrożenie pożarowe. Minimalna odległość 50 cm nie może zostać naruszona.
- Podczas montażu konieczne należy stosować podkładki dystansowe.

- Jeśli przewód zasilający tego urządzenia zostanie uszkodzony, to może zostać wymieniony tylko przez producenta, jego dział obsługi klienta lub osobę o podobnych kwalifikacjach.
- Osoby o ograniczonej sprawności fizycznej, sensorycznej lub umysłowej lub osoby z brakiem doświadczenia i wiedzy mogą korzystać z urządzenia wyłącznie pod nadzorem lub w przypadku kiedy zostały szczegółowo i zrozumiale poinstruowane o istniejących zagrożeniach.
- Uważaj, aby nie skupiać oczu na działającym promienniku podczerwieni przez wiele godzin, ponieważ może to spowodować uszkodzenie wzroku.
- Promienniki podczerwieni nie są przeznaczone do pracy w deszczu, pod wodą, w warunkach intensywnej wilgoci, a także do żadnego innego zastosowania niezgodnego z ich przeznaczeniem.
- W trakcie montażu należy przestrzegać instrukcji montażu w rozdziale 5.
- Eksploatacja w pomieszczeniach mokrych tylko po zamontowaniu przez specjalistę.
- Nie używaj grzejnika w bezpośrednim sąsiedztwie wanny, prysznicza lub basenu.
- Urządzenie może być używane wyłącznie po jego prawidłowej instalacji.
- W przypadku uszkodzenia urządzenia należy je natychmiast odłączyć od zasilania i oddać do fachowej naprawy. **Nigdy nie naprawiaj samodzielnie!**
- Nie wolno używać grzejnika, jeśli jego pola są uszkodzone.
- Nie używaj urządzenia przez długi czas lub na stałe bez termostatu.
- Jeśli nie jest używany termostat z automatyczną regulacją, to długotrwałą eksploatację można stosować wyłącznie pod stałym nadzorem. Nigdy nie zostawiaj urządzenia bez opieki przez dłuższy czas.
- Seria P (600W, 800W, 1000W i 1200W) musi być zamontowana tak, aby przewód zasilający grzejnika był skierowany w dół. Ponadto kabel nie może znajdować się za lub przed panelem.
 - Uwaga dotycząca bezpieczeństwa „Nie zakrywać/Don't cover” musi być wyraźnie widoczna i czytelna.

Energia

Energia elektryczna

Urządzenie zasilane jest napięciem 220 - 240 V.

- Jeśli wtyczka lub przewód zasilający uległy uszkodzeniu, to pod żadnym pozorem nie można używać panelu grzewczego. Przed każdym użyciem należy sprawdzić ich stan.
- Nigdy nie ciągnij ani nie szarp kabla przyłączeniowego. Nie należy ścisnąć przewodu zasilającego ani przecierać go ostrymi krawędziami.
- Nigdy nie otwieraj ani nie naprawiaj urządzenia samodzielnie. W takim przypadku wszelkie roszczenia z tytułu gwarancji nie będą uznawane.
- Zlecaj naprawę tylko wykwalifikowanym specjalistom.

Przegrzanie

- Promienniki podczerwieni są wyposażone w zabezpieczenie przed przegrzaniem. Jeśli zabezpieczenie przed przegrzaniem wyłączy grzejnik, to należy dodatkowo wyciągnąć wtyczkę z gniazdka. Po czasie oczekiwania około 10 do 15 minut urządzenie jest ponownie gotowe do pracy.
 - Wyjątkiem są tutaj serie M i G, dla których przewidziano instalację bezpośrednio w obwodzie elektrycznym.

Utylizacja



Z miłości do naszego środowiska

Urządzenie zawiera komponenty lub substancje, które w przypadku niewłaściwej utylizacji mogą zagrażać środowisku.

Postępuj w opisany poniżej sposób, aby nie szkodzić środowisku. Materiały i komponenty:

- Opakowania kartonowe można oddawać do zbiórki makulatury lub skorzystać z lokalnego systemu utylizacji odpadów.
- Folie plastikowe i opakowania należy odpowiednio zutylizować. Nie powinny się one znaleźć w rękach dzieci.
- Nie wyrzucaj części zamiennych do kosza na śmieci. Urządzeń nie wolno wyrzucać razem z odpadami domowymi. Taki sprzęt można przekazać do utylizacji tylko w punktach zbiórki sprzętu elektrycznego i elektronicznego. Wskazuje na to symbol przekreślonego kosza na śmieci.
- Ponowne wykorzystanie lub recykling materiałów i starych urządzeń wnosi istotny wkład w ochronę naszego środowiska. Więcej informacji można uzyskać w urzędzie gminy odpowiedzialnym za podległy mu punkt utylizacji odpadów.

Montaż



OSTRZEŻENIE!

Przed użyciem urządzenia przeczytaj wszystkie instrukcje, aby uniknąć ryzyka pożaru, porażenia prądem oraz aby zapobiec urazom. Nasze promienniki podczerwieni mogą być używane tylko z dostarczonymi elementami oryginalnego mocowania. W przypadku grzejników na podczerwień, które zostaną zainstalowane bez oryginalnego zestawu montażowego, nie będą one objęte gwarancją producenta. Producent nie ponosi również odpowiedzialności za inne szkody, powstałe w wyniku stosowania niezalecanych elementów.

Ogólne wskazówki dotyczące montażu

- Dla różnych modeli dostępne są różne rodzaje mocowania. Nasze promienniki podczerwieni posiadają specjalne uchwyty montażowe. Do montażu należy stosować oryginalne mocowania.
- Nasza seria M jest przeznaczona do bezpośredniej instalacji w obwodzie elektrycznym. Instalacja powinna zostać przeprowadzona przez specjalistę. Grzejniki na podczerwień przeznaczone są do montażu na suficie i na ścianie.
- Usuń niebieską folię ochronną (seria E, M, szklane i lustra)
- Upewnij się, że przewód zasilający nie jest podłączony do gniazdka, tzn. urządzenie nie zostało podłączone do prądu. W trakcie instalacji/montażu urządzenie nie może być podłączone do prądu.
- W żadnym wypadku nie jest dozwolone wiercenie otworów w grzejnikach podczerwieni. Jeśli zdarzy się to przypadkowo, to pod żadnym pozorem nie można uruchamiać urządzenia i należy skontaktować się ze sprzedawcą.
- W przypadku paneli z serii Königshaus E i P należy użyć dostarczonego szablonu montażowego i postępować zgodnie z opisaną w nim instrukcją instalacji, aby zapewnić łatwy i bezproblemowy montaż.
- Jeśli urządzenie instalowane jest w pokojach dziecięcych lub w pomieszczeniach dostępnych dla dzieci upewnij się, że grzejnik podczerwieni zamontowany zostanie na wysokości co najmniej 1,20 metra.
- Instalacja w miejscach publicznych: należy przestrzegać VDE 0108.

5

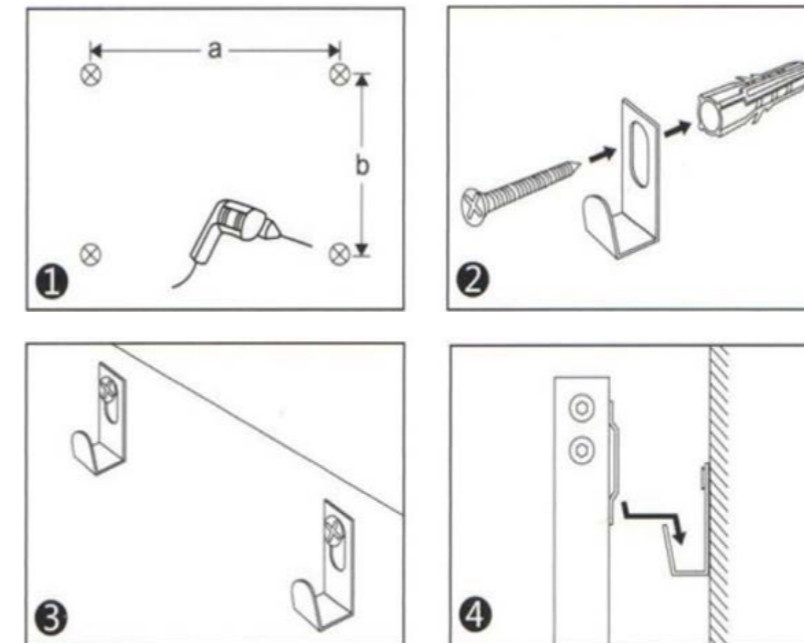
Poniższy link prowadzi do filmu instruktażowego:
<https://youtu.be/fojQCWatfm0>

5.1

- Odległość z tyłu: Nasze promienniki podczerwieni z tyłu oddają tylko ciepło konwekcyjne (brak promieniowania podczerwonego). Mimo to upewnij się, że odległość z tyłu dla serii M paneli Königshaus (z dystansami montażowymi) wynosi 25mm od ściany, w celu zapewnienia prawidłowej wentylacji. Ta odległość zostanie zagwarantowana, jeśli zastosowane zostaną załączone materiały mocujące w celu instalacji grzejnika na ścianie. W przypadku serii P odległość ta wynosi 10 mm.
- Montaż paneli sufitowych musi zostać przeprowadzony przez specjalistę elektryka. Panele sufitowe nie posiadają zintegrowanej wtyczki (podłączenie następuje bezpośrednio do obwodu elektrycznego), a ich stosowanie dozwolone jest wyłącznie w kombinacji z termostatem służącym do regulacji temperatury. Podczas instalacji grzejnika na suficie należy zapewnić odległość ok. 25mm od szyn aluminiowych tak, aby zapewniona była rotacja ciepłego powietrza za panelem i nie następowało tam gromadzenie się gorącego powietrza. W tym celu należy użyć śrub odpowiedniej długości, tzn. odpowiednio dłuższych o 25 mm.
- Odległość z przodu: Nasze panele podczerwieni promieniują tylko od strony frontowej. Upewnij się, że zachowana zostanie minimalna odległość około 50 cm od innych przedmiotów znajdujących się przed grzejnikiem, 20 cm po bokach, a także po 20 cm z góry i z dołu.
- Zabroniona jest instalacja promiennika podczerwieni w pobliżu prysznica, wanny czy basenu. Należy unikać bezpośredniego rozpryskiwania wody na panel. W przypadku montażu i użytkowania promienników w pomieszczeniach wilgotnych, instalacja musi zawsze być przeprowadzana przez specjalistyczną firmę zgodnie z normami VDE 0100: 701, 702 i 703.
- Podczas instalacji w wilgotnych pomieszczeniach należy zadbać o to, aby urządzenie w żadnym wypadku nie wchodziło w kontakt z wodą (np. w pobliżu prysznica, wanny). Nie wolno obsługiwać grzejnika mokrymi rękami.
- Nie montuj elementu grzejnego bezpośrednio pod lub przed gniazdkiem elektrycznym.
- Wtyczka zasilania nie może być zasłonięta, aby razie potrzeby można było sprawnie wyciągnąć ją z gniazdka.
- Jeśli promiennik podczerwieni jest podłączony na stałe do instalacji elektrycznej, należy zastosować zabezpieczenie kategorii przepięciowej III, zapewniające pełną separację. Prace przyłączeniowe mogą być wykonywane wyłącznie przez wykwalifikowanego specjalistę.

Instalacja serii E Königshaus

5.1.1



1. Wywierć cztery otwory zgodnie z otworami montażowymi w ścianie tylnej grzejnika, a następnie zamontuj dołączone kołki rozporowe w wywierconych otworach na równo z powierzchnią ściany.
2. Ustaw podkładki i wkręty (kolejność: wspornik-podkładka-wkręt)
3. Wyrównaj wsporniki tak, aby były równo na poziomie ściany.
4. Zainstaluj panel ścienny we wsporniku. Upewnij się, że grzejnik został zawieszony w sposób prawidłowy.

Uwaga: Ten sposób instalacji dotyczy również wcześniejszej **serii P**.

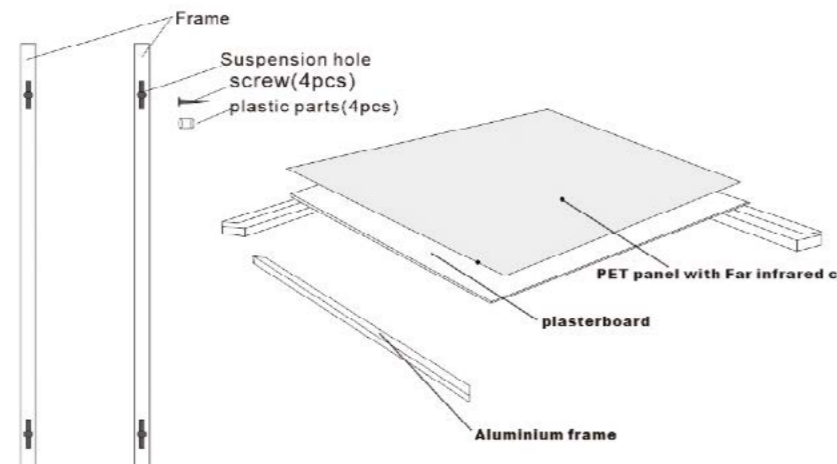


OSTRZEŻENIE/UWAGA!

Jeśli urządzenie nie zostało prawidłowo zainstalowane, to istnieją istotne zagrożenia, takie jak ryzyko porażenia prądem elektrycznym lub zagrożenie pożarowe. Z tego względu urządzenia do instalacji bez wtyczka sieciowej mogą być montowane wyłącznie przez wykwalifikowanych specjalistów.

Pamiętaj, aby się upewnić, że wtyczka nie wychodzi w górę, ale zawsze w bok lub w dół!

5.1.2 Montaż serii P, DL, GSP 800, GSP-1000 Königshaus



OSTRZEŻENIE/UWAGA!

Seria P musi być zainstalowana w taki sposób, aby przewód zasilający grzejnika skierowany był w dół. Kabel musi wychodzić w dół i nie może zostać wyprowadzony w górę, za lub przed panel.

Montaż poziomy:

1. Użyj dostarczonego szablonu i przymocuj go w wybranym miejscu na ścianie za pomocą taśmy klejącej. Naszkicuj a następnie wywierć otwory na dołączone kołki w 4 zaznaczonych w ten sposób punktach.
2. Cztery dołączone plastikowe tulejki dystansowe (C) wsuń na cztery dołączone śruby (B). Służą one do zapewnienia bezpiecznej odległości między płytą grzewczą a ścianą w celu uniknięcia gromadzenia się gorącego powietrza. Pomiedzy główką każdego wkręta a plastikową tulejką musi pozostać mała odległość tak, aby można było zamieścić wkręt w panelu. Plastikowe tulejki dystansujące powinny znaleźć się przed otworem montażowym (A) panelu grzewczego aby zagwarantować bezpieczną odległość.
3. Wkręć 4 wkręty (B) w kołki rozporowe/w ścianę.
4. Podnieś panel grzewczy i dopasuj go do 4 wkrętów (B). Teraz ostrożnie wsuń panel grzewczy w 4 otwory w ramie (A). Po umieszczeniu panelu grzewczego w otworach (A), ostrożnie wyrównaj go w prawo lub w lewo, tak aby łby śrub znajdowały się teraz za szczelinami w otworze.
5. Dokładnie sprawdź, czy każda śruba jest osadzona prawidłowo i gotowe!

Montaż pionowy:

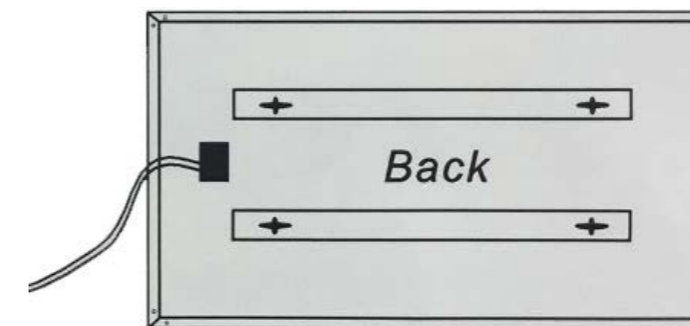
1. Przymocuj dostarczony szablon montażowy w wybranym miejscu na ścianie za pomocą taśmy klejącej, naszkicuj a następnie wywierć otwory na dołączone kołki w 4 zaznaczonych w ten sposób punktach.
2. Cztery dołączone plastikowe tulejki dystansujące (C) wsuń na cztery dołączone wkręty (B). Służą one do zapewnienia bezpiecznej odległości między płytą grzewczą a ścianą w celu uniknięcia gromadzenia się gorącego powietrza. Pomiedzy główką wkrętów a plastikowymi tulejkami pozostaw niewielką odległość tak, aby wkręt można było zamieścić w odpowiednim otworze w panelu. Plastikowe tulejki dystansujące powinny znaleźć się przed otworem montażowym (A) panelu grzewczego aby zapewnić bezpieczną odległość.
3. Wkręć 4 wkręty (B) w kołki rozporowe/w ścianę.
4. Podnieś panel grzewczy i dopasuj go do 4 wkrętów (B). Teraz ostrożnie wsuń panel grzewczy w 4 otwory (A) w ramie. Po umieszczeniu panelu grzewczego w otworach (A), ostrożnie przesun go w szczelinach, tak aby łby śrub znalazły się za szczelinami w otworze.
5. Dokładnie sprawdź, czy każda śruba jest solidnie osadzona i gotowe!

Montaż serii Königshaus M, G, GS i SP

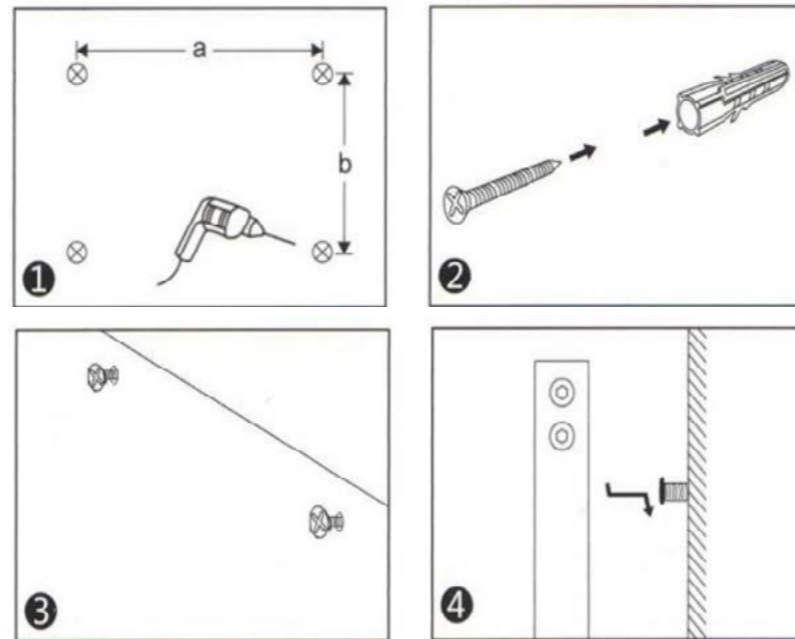
Instalacja obowiązuje dla następujących urządzeń:

- >> M-300, -360, -450, -600, -800, -1000, -1200
- >> GS-300, -450, -600
- >> SP-300, -450, -600

5.1.3



- Jeśli promiennik podczerwieni jest podłączony na stałe do instalacji elektrycznej, należy zapewnić zabezpieczenie kategorii przepięciowej III w celu zagwarantowania możliwości całkowitego odłączenia od zasilania. Te prace przyłączeniowe mogą być wykonywane wyłącznie przez wykwalifikowanego specjalistę.



1. Wywierć cztery otwory w ścianie zgodnie z uchwytami z tyłu, a następnie zainstaluj w nich załączone kołki rozporowe tak.
2. Wkręty muszą następnie zostać wkręczone w taki sposób, aby nie przylegały do ściany.
3. Zawieś wsporniki panelu grzewczego na śrubach.

5.2 Ustawienie

Upewnij się, że grzejnik na podczerwień może swobodnie promieniować do pomieszczenia i nie jest zasłonięty przez szafki, sofę lub inne przedmioty. Najbardziej efektywną moc grzewczą uzyskuje się przy montażu sufitowym. Ponadto grzejników nie należy montować naprzeciw szyby. Jeśli panel podczerwieni nie może skutecznie promieniować do pomieszczenia, występuje tzw. efekt cienia. W celu uzyskania optymalnych warunków skonsultuj się ze swoim sprzedawcą, aby uzyskać informacje na temat najlepszego ustawienia promiennika podczerwieni.

Montaż nóg

5.2.1



Postaw nóżki na podłodze. Wprowadź grzejniki do przewidzianej w tym celu wnęki. Następnie przymocuj grzejnik za pomocą dostarczonych śrub. Nóżki pasują tylko do promienników podczerwieni Königshaus z serii P-E-DL.

6 Uruchomienie

Przed uruchomieniem należy zapoznać się z rozdziałem 5 „Montaż”.

- Podłącz promiennik podczerwieni do odpowiednio doprowadzonego gniazdka (przestrzegaj instrukcji bezpieczeństwa opisanych wcześniej). W przypadku bezwtykowych systemów grzewczych na podczerwień wymagana jest uprzednia kontrola przez specjalistyczną firmę.
- Możesz teraz włączyć ogrzewanie za pomocą włącznika/wyłącznika.
 - Włącznik/wyłącznik znajduje się w urządzeniach serii E i w serii Hybrydowej.
- System potrzebuje około 5-10 minut do uzyskania maksymalnej mocy cieplnej. Jeśli klimat w pomieszczeniu nie ociepli się od razu, pozostaw włączony promiennik podczerwieni w pokoju na trochę dłużej, aby zimne przedmioty (meble, podłogi, sufity itp.) odpowiednio się nagrzały.
- Jeśli nie używasz grzejnika przez dłuższy czas, odłącz go od zasilania wyjmując wtyczkę z gniazdka.

6.1 Wskazówki użytkowe

- Nie można wieszać na urządzeniu ubrań ani przedmiotów (ryzyko pożaru/akumulacji ciepła). Zabronione jest usunięcie piktogramu na ścianie przedniej.
- Gdy urządzenie nagrzewa się lub stygnie, może wystąpić minimalny hałas z powodu rozszerzania się materiału. Jest to normalne i nie stanowi powodu do reklamacji.
- Podczas pracy urządzenie nagrzewa się do wysokich temperatur. Dotykание urządzenia może spowodować poważne poparzenia.
- Następujące promienniki podczerwieni są wyposażone w bezpieczniki zabezpieczające przed przegrzaniem:
 - Seria P, seria M, seria E, seria DL, seria G, seria GS, seria LED
- Jeżeli grzejnik nie będzie używany przez dłuższy czas, należy odłączyć urządzenie od źródła zasilania. W tym celu należy wyciągnąć wtyczkę z gniazdka.
- Upewnij się, że powierzchnia promiennika podczerwieni jest czysta przez cały czas pracy.

- Nie należy używać urządzenia bez nadzoru przez dłuższy czas. Do pracy ciągłej zaleca się stosowanie termostatu, który automatycznie reguluje pracę grzejnika.

Czyszczenie i konserwacja

7

Czyszczenie

7.1

Nasze promienniki podczerwieni nie wymagają regularnej konserwacji. W przypadku zauważenia jakichkolwiek nieprawidłowości należy wyjąć wtyczkę z gniazdka i niezwłocznie skontaktować się ze specjalistycznym sprzedawcą, u którego zakupiono promiennik podczerwieni.

Aby wyczyścić urządzenie, wykonaj następujące czynności:

- Odłącz wtyczkę sieciową.
- Przed czyszczeniem urządzenie musi ostygnąć (ok. 10 do 15 minut po wyłączeniu).
- Czyścić tylko ściereczką do kurzu lub wilgotną ściereczką. Nigdy nie zanurzaj panelu w wodzie ani nie myj wodą. Przed ponownym uruchomieniem upewnij się, że wilgotne miejsca całkowicie wyschły.
- Nie używaj szorstkich ani innych materiałów ściernych ani szorstkich ściereczek.
- Grzejniki sufitowe można regularnie czyścić odkurzaczem.

Naprawa

7.2

- Jeśli zauważysz jakiegokolwiek nieprawidłowości w pracy lub stwierdzisz, że urządzenie jest uszkodzone, skontaktuj się ze sprzedawcą, u którego zakupiłeś urządzenie.
- W każdym przypadku, jeśli wystąpi usterka promiennika podczerwieni, należy natychmiast wyciągnąć wtyczkę z gniazdka. Dopiero po usunięciu usterki przez specjalistę urządzenie można ponownie uruchomić.
- Ponadto prosimy o zapoznanie się ze szczegółowymi wyjaśnieniami dotyczącymi gwarancji.

- Nigdy nie usuwaj żadnego oznaczenia, ostrzeżenia, numeru seryjnego ani tabliczki znamionowej z promiennika podczerwieni. Czytelne dane na tabliczce znamionowej są wymagane dla obowiązującej gwarancji.

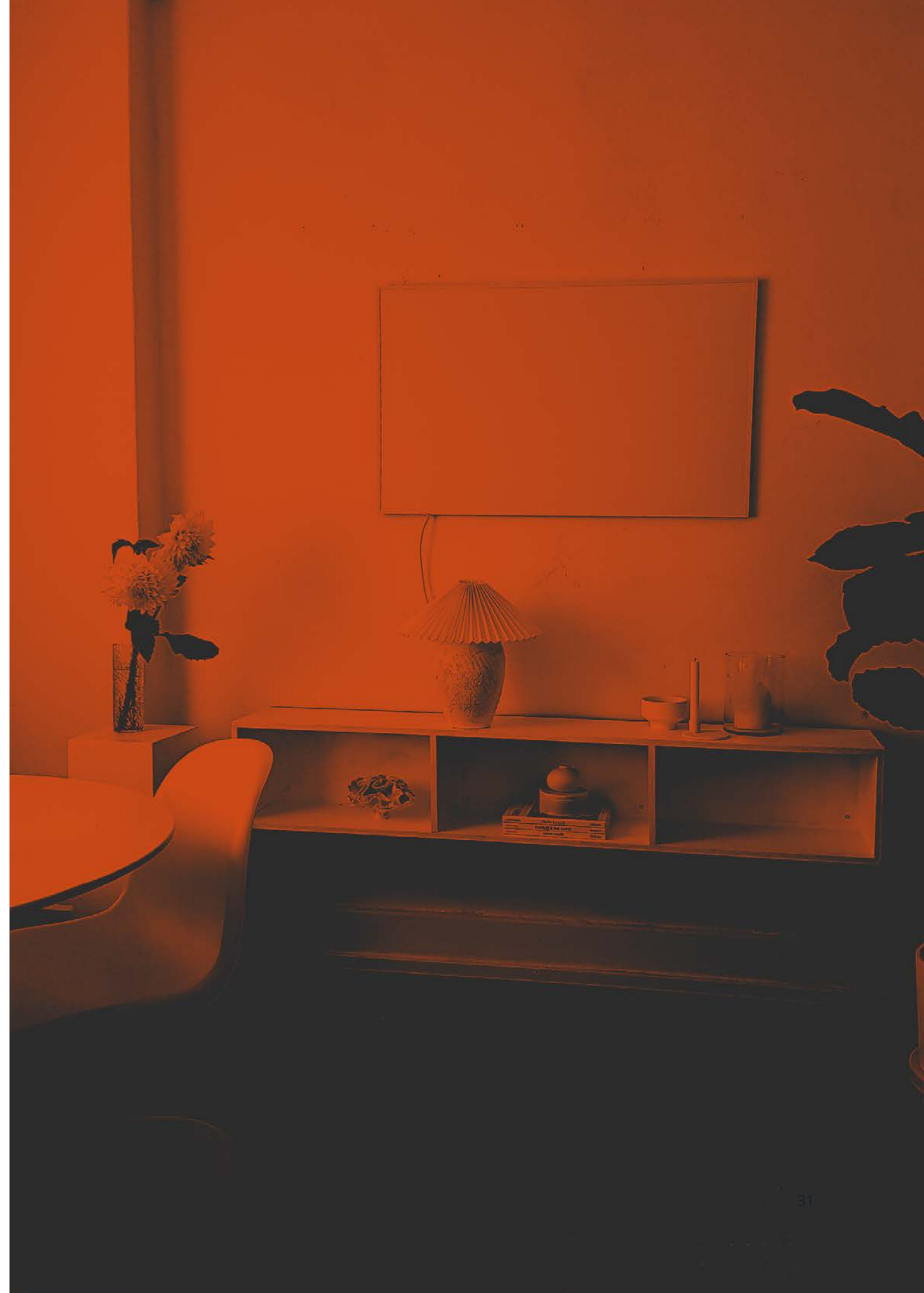
8 Rozwiązywanie problemów

Jeśli urządzenie się nie nagrzewa, sprawdź następujące elementy:


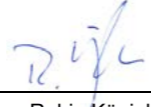
- Czy promiennik podczerwieni jest podłączony do sieci?
- Czy zasilanie nie zostało wyłączone zewnętrznym wyłącznikiem?
- Czy zadziałał bezpiecznik?
- Czy termostat jest ustawiony prawidłowo? Temperatura docelowa musi być wyższa niż rzeczywista temperatura panująca w pomieszczeniu.

Niewystarczające ciepło promieniowania:

- Odległość urządzenia od ogrzewanej powierzchni nie może być większa niż 2,5 m.
- Czy wydajność modelu nie jest wystarczająco dobrana? (Zapytaj o to swojego sprzedawcę)
- Czy w pokoju jest przeciąg?
- Czy przed promiennikiem podczerwieni znajdują się jakieś przedmioty, które mogłyby rzucać „cień”? (Patrz 5.2 „Ustawienie“)




9 Konformitätserklärung (DE)

Ferninfrarot-Carbon-Kristall-Heizplatte	EG - Konformitätserklärung nach der Niederspannungsrichtlinie 2014/35/EU	
<p>Hiermit erklären wir, dass die nachfolgend bezeichnete Ferninfrarot-Carbon-Kristall-Heizplatte aufgrund ihrer Konzipierung und Bauform sowie in der von uns in Verkehr gebrachten Ausführung den einschlägigen grundlegenden Sicherheits- und Gesundheitsanforderungen der EG-Richtlinien entspricht.</p>		
Bezeichnung:	Könighaus	
Modelle:	P-130, P-300, P-450, P-600, P-800, P-1000, P-1200 M-300, M-360, M-450, M-600, M-720, M-800, M-1000, M-1200 G-300, G-450, G-600, GSP-300, GSP-450, GSP-600 E-300, E-350, E-450, E-600, E-700, E-800, E-1200 Bogen, DL-Serie	
Baujahr:	2015	
entspricht folgenden EG - Richtlinien:	Niederspannungsrichtlinie 2014/35/EU EMV-Richtlinie 2014/30/EU RoHS - Richtlinie 2011/65/ EU ErP Richtlinie 2015/1188/EU Ökodesign-Richtlinie 2009/125/EG	
Angewandte harmonisierte Normen, insbesondere:	DIN EN 60335-1:2012/A2:2019 Sicherheit elektrischer Geräte für den Hausgebrauch und ähnliche Zwecke – Teil 1: Allgemeine Anforderungen DIN EN 60335-2-30:2009/A12:2020 Sicherheit elektrischer Geräte für den Hausgebrauch und ähnliche Zwecke - Teil 2-30: Besondere Anforderungen für Raumheizgeräte DIN EN 62233:2008 Verfahren zur Messung der elektromagnetischen Felder von Haushaltsgeräten und ähnlichen Elektrogeräten im Hinblick auf die Sicherheit von Personen in elektromagnetischen Feldern DIN EN 55014-1:2021 Elektromagnetische Verträglichkeit - Anforderungen an Haushaltgeräte, Elektrowerkzeuge und ähnliche Elektrogeräte - Teil 1: Störaussendung DIN EN 55014-2:2021 Elektromagnetische Verträglichkeit - Anforderungen an Haushaltgeräte, Elektrowerkzeuge und ähnliche Elektrogeräte - Teil 2: Störaussendung DIN EN IEC 61000-3-2:2019/A1:2021 Elektromagnetische Verträglichkeit (EMV) - Teil 3-2: Grenzwerte - Grenzwerte für Oberschwingungsströme (Geräte-Eingangsstrom ≤ 16 A je Leiter) DIN EN 61000-3-3:2013/A2:2021 Elektromagnetische Verträglichkeit (EMV) - Teil 3-3: Grenzwerte - Begrenzung von Spannungsänderungen, Spannungsschwankungen und Flicker in öffentlichen Niederspannungs-Versorgungsnetzen für Geräte mit einem Bemessungsstrom ≤ 16 A je Leiter, die keiner Sonderanschlussbedingung unterliegen	
<p>Bei einer Änderung dieser Ferninfrarot-Carbon-Kristall-Heizplatte verliert diese Erklärung ihre Gültigkeit. Die speziellen technischen Unterlagen für diese Ferninfrarot-Carbon-Kristall-Heizplatte nach Anhang VII Teil A sind erstellt worden.</p>		
Hersteller/ Dokumentationsbevollmächtigter:	Könighaus GmbH Albert-Einstein-Straße 1 D-46446 Emmerich am Rhein	
Emmerich, Ort, den	28.10.2022 Datum	 Robin Könighaus - Geschäftsführer -

Deklaracja zgodności

9

Panel pormieniowania podczerwieni	WE - Deklaracja zgodności zgodnie z dyrektywą niskonapięciową 2014/35/UE	
<p>Niniejszym oświadczamy, że projekt i konstrukcja opisanego poniżej panelu grzewczego na podczerwień z kryształem węgla, jak również wersja przez nas sprzedawana, są zgodne z odpowiednimi podstawowymi wymogami bezpieczeństwa i ochrony zdrowia określonymi w dyrektywach WE.</p>		
Oznaczenie:	Könighaus	
Modele:	P-130, P-300, P-450, P-600, P-800, P-1000, P-1200 M-300, M360, M-450, M-600, M-720, M-800, M-1000, M-1200 G-300, G-450, G-600, GSP-300, GSP-450, GSP-600 E-300, E-350, E-450, E-600, E-700, E-800, E-1200 Ark, DL-series	
Rok produkcji:	2015	
Odpowiada następującym dyrektywom WE:	RoHS — dyrektywa 2011/65/UE Dyrektywa niskonapięciowa 2014/35/UE Dyrektywa EMC 2014/30/UE	
	Dyrektywa 2015/1188/UE Dyrektywa dotycząca ekoprojektu 2009/125/WE	
Zastosowane normy zharmonizowane, w szczególności:		
DIN EN 60335-1:2012/A2:2019	Bezpieczeństwo urządzeń elektrycznych do użytku domowego i podobnych celów — Część 1: Wymagania ogólne	
DIN EN 60335-2-30:2009/A12:2020	Bezpieczeństwo urządzeń elektrycznych do użytku domowego i podobnych celów — Część 2-30: Wymagania szczegółowe dot ogrzewacze pomieszczeń	
DIN EN 62233:2008	Metoda pomiaru pól elektromagnetycznych AGD i podobne urządzenia elektryczne w zakresie w sprawie bezpieczeństwa ludzi w polu elektromagnetycznym pola	
DIN EN 55014-1:2021	Kompatybilność elektromagnetyczna – Wymagania dot Urządzenia gospodarstwa domowego, elektronarzędzia i podobne urządzenia elektryczne - Część 1: Emisja	
DIN EN 55014-2:2021	Kompatybilność elektromagnetyczna – Wymagania dot Urządzenia gospodarstwa domowego, elektronarzędzia i podobne urządzenia elektryczne - Część 2: Emisja	
DIN EN IEC 61000-3-2:2019/A1:2021	Kompatybilność elektromagnetyczna (EMC) — Część 3-2: Ograniczenia - Wartości graniczne dla prądów harmonicznych (urządzenie prąd wejściowy ≤ 16 A na fazę)	
DIN EN 61000-3-3:2013/A2:2021	Część 3-3: Ograniczenia - Ograniczenie zmian napięcia, wahań napięcia i migotanie w miejscach publicznych niskiego napięcia Sieci zasilające urządzenia o prądzie znamionowym ≤ 16 A na przewód, który nie wymaga specjalnego połączenia	

W przypadku modyfikacji tej płytki grzejnej z kryształem węgla emitującej podczerwień niniejsza deklaracja traci ważność. Opracowano specjalną dokumentację techniczną dla tej płytki grzejnej z kryształem węgla emitującej podczerwień zgodnie z Załącznikiem VII część A.

10 Postanowienia gwarancyjne

Szanowny Kliencie,

Gratulujemy zakupu grzejnika firmy Königshaus. Zakupiłeś produkt, który został wyprodukowany zgodnie z aktualnym stanem techniki. Nasze produkty podlegają ścisłej kontroli jakości. Jeżeli wbrew oczekiwaniom ten produkt nie jest bez wad, prosimy o zapoznanie się z naszym oświadczeniem gwarancyjnym.

Königshaus oferuje bezpłatną 5-letnią gwarancję na wszystkie promienniki podczerwieni zakupione przez konsumentów po 01.01.2017. Dotyczy to wszystkich grzejników Königshaus.

Gwarancja producenta Königshaus na systemy grzewcze:

Firma Königshaus GmbH, Albert-Einstein-Str. 1, D-46446 Emmerich am Rhein (zwana dalej Königshaus) udziela konsumentom gwarancji trwałości oprócz odpowiedzialności sprzedawcy za wady na następujących warunkach i w zakresie opisanym poniżej. Jako producent firma Königshaus gwarantuje przez określony czas, że prawidłowo użytkowane systemy grzewcze firmy Königshaus będą funkcjonowały bezawaryjnie. „Konsumentem” w rozumieniu niniejszej gwarancji producenta jest każda osoba fizyczna, która jest właścicielem produktu firmy Königshaus i nie nabyła go w celu odsprzedaży ani w celu instalacji go u osób trzecich w ramach ich działalności komercyjnej lub prowadzonej na własny rachunek.

Pierwszym użytkownikiem końcowym jest konsument, który jako pierwszy zakupił produkt od firmy Königshaus, sprzedawcy detalicznego lub innej osoby fizycznej bądź prawnej, która odsprzedaje lub instaluje produkty firmy Königshaus w ramach swojej działalności komercyjnej lub gospodarczej.

Niniejszymi postanowieniami firma Königshaus gwarantuje, że produkty sprzedawane przez firmę Königshaus w Unii Europejskiej (UE), Andorze, Wyspach Owczych, Kosowie, Liechtensteinie, Macedonii, Norwegii, San Marino, Szwajcarii, Serbii, Turcji, jeśli będą właściwie użytkowane, to w uzgodnionym okresie gwarancji pozostaną wolne od wad. Jeśli produkt firmy Königshaus okaże się wadliwy w okresie gwarancyjnym, to zgodnie z niniejszymi warunkami gwarancji, firma Königshaus, według własnego uznania, bezpłatnie naprawi produkt dla pierwszego użytkownika końcowego bądź zapewni bezpłatną dostawę zastępczą odpowiadającego lub podobnego i równoważnego produktu firmy Königshaus.

Okres gwarancji:

Okres gwarancji wynosi 5 lat i rozpoczyna się w dniu zakupu przez pierwszego użytkownika końcowego. W przypadku reklamacji prosimy o kontakt bezpośrednio ze swoim sprzedawcą, przedstawiając produkt oraz dowód zakupu. Po okresie 2 lat prosimy o kontakt bezpośrednio do producenta w celu wyjaśnienia sposobu obsługi procesu reklamacji.

Warunki gwarancji producenta:

Oświadczenie gwarancyjne zakłada, że konsument akceptuje to oświadczenie gwarancyjne wobec firmy Königshaus na piśmie. Odbywa się to a) poprzez rejestrację w ciągu 24 miesięcy od daty zakupu na adres e-mail: garantie@koenighaus-heizsysteme.de oraz b) poprzez przedstawienie oryginalnego dowodu zakupu produktów firmy Königshaus objętych gwarancją oraz c) poprzez dostarczenie produktu firmy Königshaus i udowodnienie, że wada funkcjonalności wystąpiła w okresie gwarancyjnym. Dowód ten można przedstawić w szczególności poprzez przedstawienie dowodu zakupu.

Ochrona gwarancyjna:

Obowiązuje dla produktów Königshaus zakupionych przez użytkowników końcowych po 1 stycznia 2013 (decyduje data na paragonie). Königshaus gwarantuje konsumentom, że produkty Königshaus są wolne od wad materiałowych, wykonawczych i konstrukcyjnych. Decydujący jest stan nauki i technologii w momencie produkcji. Produkt musiał już mieć wadę, która spowodowała uszkodzenie w tym momencie. Gwarancja obejmuje w szczególności prawidłową funkcję grzania, funkcjonalność elementów elektronicznych i kabli, brak wad materiałów i ich powierzchni, w szczególności tworzyw sztucznych, szkła i metalu.

Poniższe informacje dotyczą systemów grzewczych Königshaus w odniesieniu do gwarantowanej prawidłowej funkcji grzewczej:

Zgodnie z aktualnym stanem nauki i techniki, wydajność grzewcza może nieco słabnąć w trakcie okresu użytkowania. Königshaus gwarantuje prawidłową funkcję grzewczą systemów grzewczych Königshaus zgodnie z żywotnością takich systemów grzewczych. Zgodnie z aktualnym stanem nauki i techniki firma Königshaus gwarantuje, że maty grzejne zainstalowane na stałe w systemach grzewczych firmy Königshaus zachowają żywotność zainstalowanego systemu grzewczego na co najmniej 70 % jego nominalnego efektu grzewczego. Oznacza to, że zmniejszenie mocy cieplnej systemów grzewczych firmy Königshaus w opisanym powyżej zakresie, w ciągu okresu użytkowania nie stanowi wady zgodnie z aktualnym stanem nauki i techniki.

Zastrzeżenie:

Niniejsze postanowienie gwarancyjne podlega warunkom użytkowania produktów firmy Königshaus zgodnie z przeznaczeniem,

- w produktach firmy Königshaus nie dokonywano żadnych nieautoryzowanych dodatków, przeróbek ani innych modyfikacji
- produkty firmy Königshaus były konserwowane zgodnie z instrukcją obsługi firmy Königshaus
- podłączenie i instalacja zostały przeprowadzone zgodnie z przepisami instalacyjnymi firmy Königshaus, tak aby przestrzegane były wartości graniczne napięcia zasilania i wpływów środowiska,
- na materiale powierzchni produktów Königshaus nie występują chemiczne ani fizyczne defekty, które powstały w wyniku niewłaściwego użytkowania (np. uszkodzeń spowodowanych niewłaściwym czyszczeniem lub środkami czyszczącymi lub przedmiotami o ostrych krawędziach). Uszkodzenia z tego tytułu nie są objęte gwarancją,
- te produkty Königshaus nie zostały zakupione jako powystawowe lub próbki drugiego wyboru (kategorii B),
- te produkty firmy Königshaus nie zostały nabyte podczas wyprzedaży w fabryce (dowód odbioru).

Niniejsza gwarancja dotyczy wyłącznie produktów firmy Königshaus zakupionych w Unii Europejskiej (UE), Andorze, Wyspach Owczych, Kosowie, Liechtensteinie, Macedonii, Norwegii, San Marino, Szwajcarii, Serbii, Turcji i sprzedanych przez firmę Königshaus tamtejszemu lokalnemu partnerowi handlowemu. Produkty firmy Königshaus, które zostały objęte gwarancją w inny sposób, są wyraźnie wyłączone z niniejszej gwarancji.

Usługi gwarancyjne:

Usługa gwarancyjna polega wyłącznie na tym, że firma Systemy Grzewcze Königshaus, w przypadku wystąpienia wady funkcjonalności w okresie gwarancyjnym, dokona bezpłatnej naprawy produktu dla pierwszego użytkownika końcowego lub bezpłatnej dostawy odpowiedniego zamiennika lub podobnego i równoważnego produktu firmy Königshaus. Königshaus zastrzega sobie możliwość dostosowania usług gwarancyjnych do postępu technicznego. Koszty, wydatki, opłaty pocztowe itp. poniesione przez posiadacza gwarancji nie będą zwracane. Koszty montażu, demontażu i transportu również nie są zwracane. Szkody związane z przerwami w działalności, utrata zysków i szkody następne spowodowane wadą produktu firmy Königshaus nie są objęte gwarancją. Roszczenia

o odszkodowanie za szkody następne lub odpowiedzialność za produkt istnieją jednak wyłącznie zgodnie z bezwzględnie obowiązującymi przepisami ustawowymi. Roszczenie gwarancyjne istnieje tylko po przedstawieniu produktu i udowodnieniu, że wada funkcjonalności wystąpiła w okresie gwarancji. Dowód ten można przedstawić w szczególności poprzez przedstawienie dowodu zakupu. Dlatego zaleca się staranne przechowywanie dowodu zakupu przynajmniej do czasu wygaśnięcia okresu gwarancyjnego.

Uwagi dotyczące promesy gwarancyjnej, paragraf 477 BGB:

Ustawowe prawa gwarancyjne w stosunku do sprzedawcy obowiązują bez ograniczeń, niezależnie od gwarancji tego producenta oraz od tego, czy przewidziana gwarancja jest dochodzona, czy nie. Według własnego wyboru, oprócz lub bez dochodzenia roszczeń gwarancyjnych, prawnie uregulowane prawa kupującego z tytułu wad zakupionego przedmiotu - w szczególności dodatkowe wykonanie, odstąpienie, obniżenie ceny zakupu lub odszkodowanie (patrz § 437 BGB i odpowiedni specjalny okres przedawnienia w § 438 BGB) - dochodzi się przeciwko sprzedawcom. Gwarancja obowiązuje bez uszczerbku dla bezwzględnie obowiązujących przepisów o odpowiedzialności prawnej, takich jak m.in. zgodnie z ustawą o odpowiedzialności za produkt, w przypadkach umyślnego działania i rażącego niedbalstwa, w wyniku uszczerbku na życiu, ciele lub zdrowiu przez firmę Königshaus lub jej przedstawiciela.

Königshaus GmbH, Albert-Einstein-Str. 1, D-46446 Emmerich am Rhein

