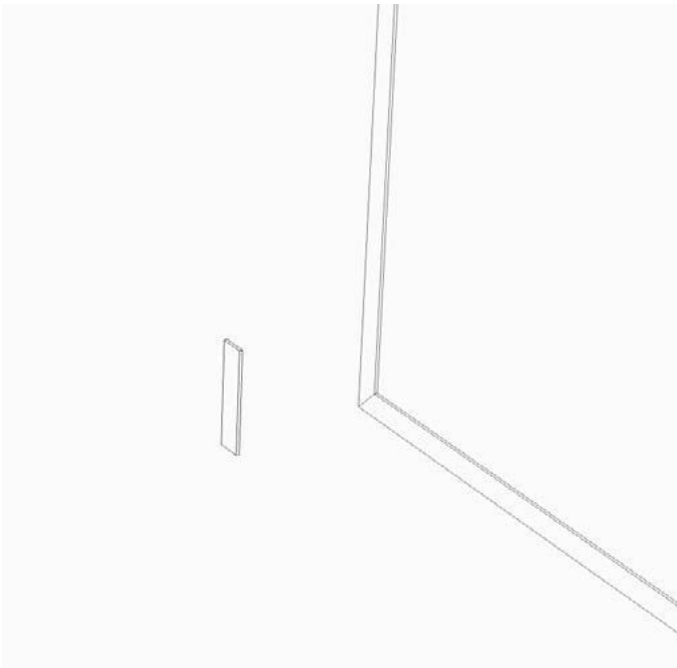


Bedienungsanleitung

Deine Rollenstandfüße

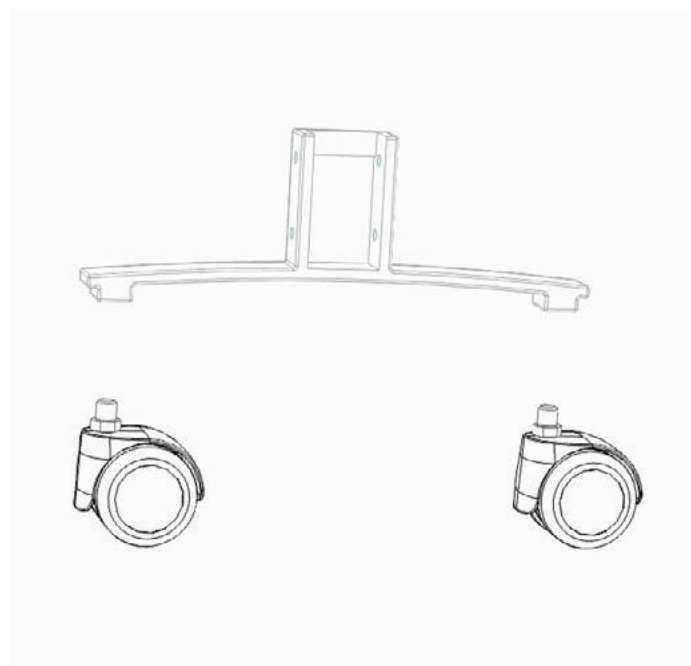


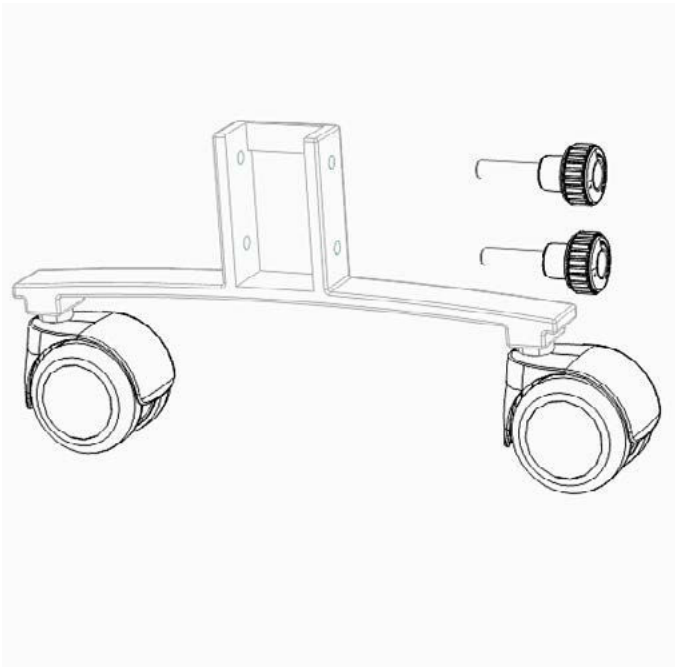
Schritt 1

Klebe die weißen Klebestreifen auf die Kante der Vorder- und Rückseite Deiner Heizung. Genau dort, wo die Rollenstandfüße später montiert werden.

Schritt 2

Schraube die Rollen an die Füße – jeweils 2 Rollen pro Standfuß.





Schritt 3

Sind die Rollen am Standfuß montiert, kannst du die mitgelieferten Schrauben an den entsprechend vorgebohrten Löchern platzieren.

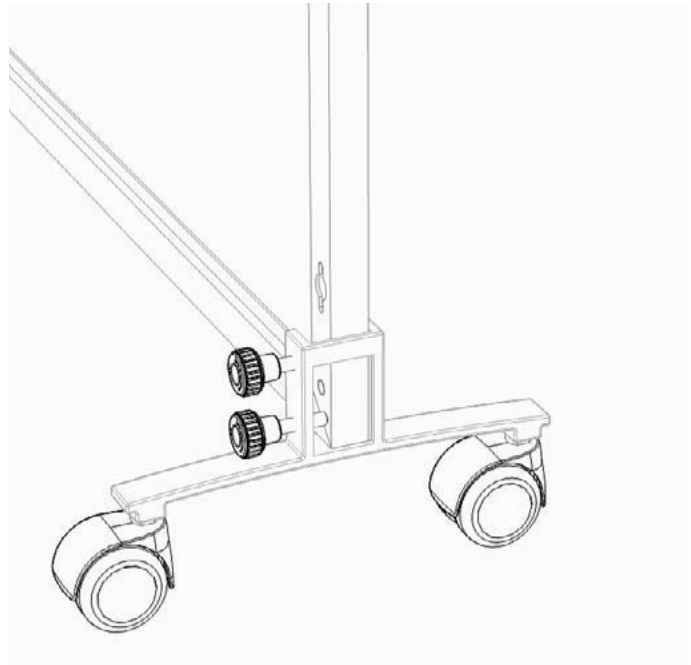
Schritt 4

Die Standfüße werden rechts und links an die Heizung gesteckt und mithilfe der Schrauben fixiert.

Abmaße

Gesamt: 11 x 20 x 2 cm

Ohne Rolle: 7 x 20 x 2 cm



Wir wünschen Dir viel Freude mit Deinen neuen Könighaus Rollenstandfüßen.

Noch Fragen? Dann hilft Dir unser freundlicher Kundenservice gerne weiter.

Tel.: (0)2822/537 64 01 • Mail: hallo@koenighaus-infrarot.de

www.koenighaus-infrarot.de
