

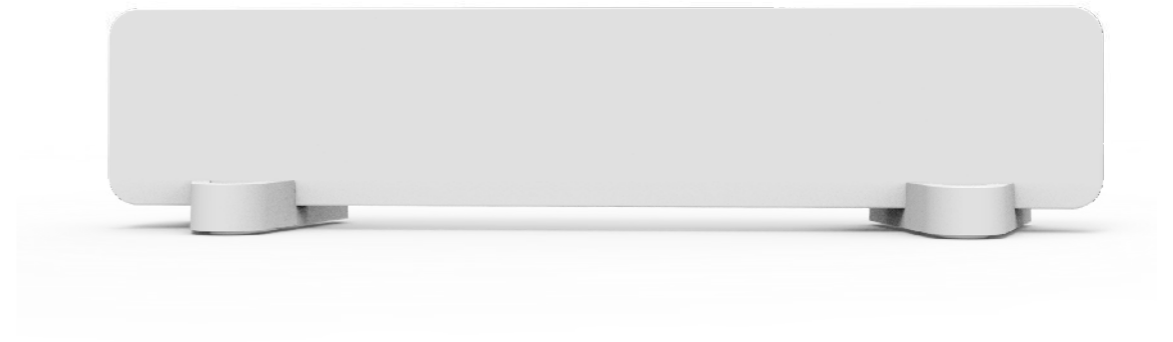


KÖNIGSHAUS
— HEIZSYSTEME —

Bedienungsanleitung
Anti-Schimmel Heizung

INHALT

Bitte Installations-, Betriebs- und Sicherheitshinweise beachten	4
Faktoren für einen effizienten Betrieb.....	5
Steuerung.....	5
Vielseitige Positionierungsmöglichkeiten.....	6
Sicherheit und Wartung.....	7
Installation.....	7
Anleitung zur Aufstellung.....	8
Anleitung zur Wandmontage.....	9
Betrieb.....	10
Spezifikationen.....	11
Korrekte Entsorgung.....	11



Trockene Wände und gesunde Raumluft
mit **Könighaus**.

BITTE BEACHTEN SIE UNBEDINGT DIE INSTALLATIONS-, BETRIEBS- UND SICHERHEITSHINWEISE

Das Gerät ist für den Dauerbetrieb oder den Betrieb in Intervallen (z. B. Zeitschaltuhr) über eine Steckdosenverbindung ausgelegt. Decken Sie die Heizelemente nicht mit Textilien oder anderen Materialien ab. Die Luft muss frei um die Heizelemente zirkulieren können, um einen Wärmestau und mögliche Überhitzung zu vermeiden. Es wird keine Haftung für Schäden am Gerät oder an betroffenen Objekten und Oberflächen sowie für Folgeschäden, die aus der Nichtbeachtung dieser Richtlinien resultieren, übernommen.

Bei unsachgemäßer Verwendung erlöschen alle Garantieansprüche.

Dieses Handbuch beschreibt die Installation und den Betrieb der Könighaus-Heizelemente. Es dient ausschließlich zu Informationszwecken und kann ohne vorherige Ankündigung geändert werden.

Bitte lesen Sie dieses Handbuch zuerst, damit Sie sich mit allen Eigenschaften des Produkts vertraut machen, bevor Sie es in Betrieb nehmen.

Einführung

FAKTOREN FÜR EINEN EFFIZIENTEN BETRIEB

Die Qualität der verwendeten Materialien ermöglicht eine ausreichende Wärmeerzeugung, um einen teilweisen Schimmelbefall mit effizientem Energieeinsatz zu trocknen. Feuchte Wandbereiche, die von der Wärme der Heizelemente erreicht werden können, können ausgetrocknet werden. Die Heizelemente strahlen Wärmestrahlung über die Vorder- und Rückflächen ab und geben konvektive Wärme von der Position der Heizelemente nach oben ab. Die Trocknungszeit und die Größe der trocknenden Flächen hängen von folgenden Faktoren ab:

- Menge der in der Wand enthaltenen Feuchtigkeit
- Feuchtigkeitsgehalt der Raumluft
- Wandtemperatur
- Wandstärke
- Struktur des Gebäudes
- Wärmeleitfähigkeit der Wand
- Abstand der Heizelemente zur Wand (so nah wie möglich, aber nicht weniger als 1,5 cm)
- Einschaltdauer der Heizelemente
- Abstand der Heizelemente von den betroffenen Bereichen

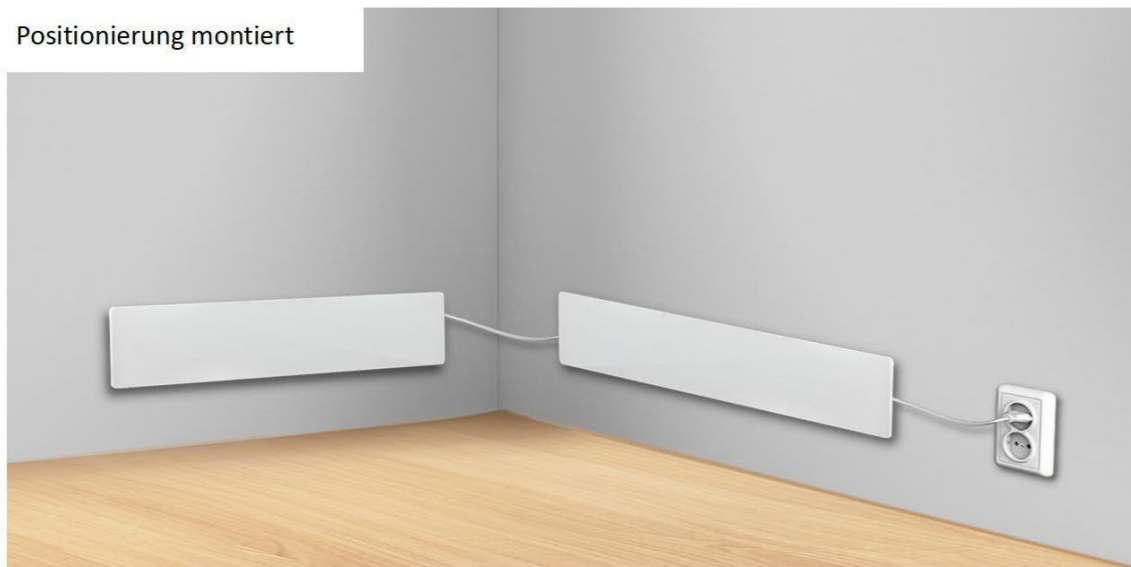
STEUERUNG

Der Heizkörper kann im Dauerbetrieb (direkt an die Stromversorgung angeschlossen) oder in Intervallen (gesteuert durch eine Zeitschaltuhr) betrieben werden. Dies beeinflusst die laufenden Betriebskosten. Für eine optimale Effizienz sollte das Gerät kontinuierlich betrieben werden, bis die feuchten Bereiche vollständig getrocknet sind. Danach kann das Gerät – zur Reduzierung der Betriebskosten – über eine Zeitschaltuhr mit möglichst kurzen Intervallen (nicht weniger als 1 Stunde) ein- und ausgeschaltet werden. Der Betrieb über eine Zeitschaltuhr oder ein Wandthermostat ist sinnvoll, wenn für die bereits getrocknete Wand weniger Energie benötigt wird als zu Beginn, um die Wand weiter zu trocknen oder den trockenen Zustand aufrechtzuerhalten. Dabei gilt: Je länger die Wand Zeit hat, wieder abzukühlen, desto mehr Zeit benötigt sie, um erneut aufgeheizt zu werden.

Positionierung stehend



Positionierung montiert



VIELSEITIGE POSITIONIERUNGSMÖGLICHKEITEN

Die Könighaus Anti-Schimmel Infrartheizung kann an Wänden oder anderen Oberflächen positioniert werden. Die beste Heizleistung wird durch eine Wandmontage direkt unter den zu beheizenden Bereichen erreicht.

SICHERHEIT UND WARTUNG

Hochmoderne Isoliermaterialien sorgen dafür, dass die eingebauten elektrischen Verbindungen gemäß IP 44-Standard gegen äußere Einflüsse geschützt sind (Schutz gegen Staub und Spritzwasser).

Einfache Pflege und wartungsfrei. Der Koenighaus benötigt nur eine regelmäßige Reinigung mit einem neutralen Glasreiniger, und angesammelter Staub sollte entfernt werden.

ACHTUNG: Verwenden Sie keine Reinigungsmittel mit einem Alkoholgehalt von mehr als 5 % (dies beeinträchtigt die Rückseite der Heizelemente), sowie keine Scheuermittel.
Produktbeschreibung

- Eine hochwertige, mechanisch sehr stabile Heizplatte mit den besten Strahlungseigenschaften. Die Belastbarkeit der Platte ist nicht unbegrenzt, daher sollten starke Stoß- oder Zugkräfte während der Installation und im Betrieb vermieden werden.
- Eine versiegelte Anschlussdose aus Kunststoff für die Befestigungen und Verbindungen, die dauerhaft mit der Heizplatte verbunden ist.
- Schrauben und Dübel zur Wandmontage.
- 2 aufsteckbare Kunststofffüße pro Heizplatte für Anwendungen ohne feste Installation.

INSTALLATION

ACHTUNG: Wenn mehrere Heizelemente parallel an das Stromnetz angeschlossen werden, muss die Kabelstärke und der Sicherungsschutz auf Grundlage der Nennleistung aller an diesem Kabel betriebenen Verbraucher überprüft werden. In jedem Fall dürfen nicht mehr als maximal 5 Heizelemente über dasselbe Stromanschlusskabel betrieben werden, um eine nachhaltige Tiefentrocknung ganzer Räume oder Gebäude zu gewährleisten.

Auswahl des geeigneten Standorts und Installationsanweisungen

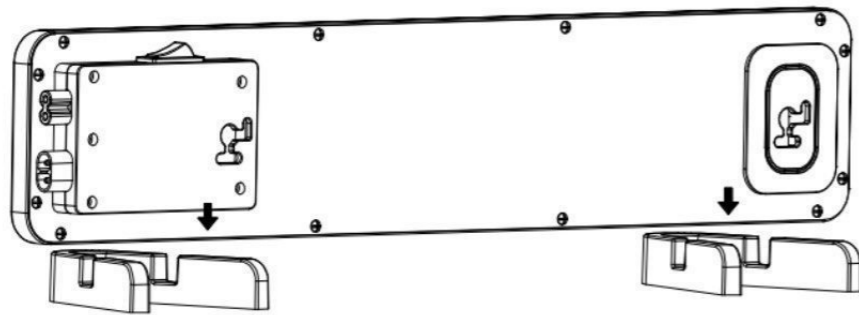
Bei der Auswahl eines geeigneten Installationsortes beachten Sie bitte Folgendes:

1. Das Heizelement sollte im unteren Drittel (in Bodennähe) einer Wand montiert werden, um eine optimale Wärmeabgabe zu erzielen.
2. Es sollte einen Abstand von mindestens 2 cm zu festen Objekten haben, um die Luftzirkulation um die Heizelemente zu ermöglichen. Bei horizontalen, nicht fest installierten Anwendungen in Fensternischen, auf Tischen oder anderen Oberflächen müssen die Elemente auf den Anschlussdosen oder den mitgelieferten Installationshalterungen platziert werden, sodass die Heizfläche frei nach oben arbeiten kann, ohne in Kontakt mit umliegenden Objekten zu kommen, und gegen Herunterfallen gesichert ist.
3. **VORSICHT!** Es besteht Überhitzungsgefahr, wenn die Heizfläche in direkten Kontakt mit Materialien kommt! Experimentelle Anwendungen dieser Art entsprechen nicht dem vorgesehenen Zweck, und alle daraus resultierenden Schäden führen zum Erlöschen der Garantie!

4. Lassen Sie die Heizelemente nicht mit Flüssigkeiten in Berührung kommen!
5. Um sicherzustellen, dass die Heizelemente während der Handhabung nicht beschädigt werden, sollten sie vorsichtig gehalten und nicht harten Stößen oder Schlägen ausgesetzt werden.
6. Stellen Sie sicher, dass die Installationsfläche trocken und fettfrei ist, wenn vorübergehend Klebeband verwendet wird. Wenn die Haltbarkeit nicht gewährleistet ist, verwenden Sie Schrauben für die Installation. Schäden durch herabfallende Heizelemente sind nicht durch die Gerätegarantie abgedeckt. Bitte beachten Sie diesen Umstand bei der Verwendung von Klebstoffen zur Installation.
7. Halten Sie das Heizelement staubfrei.
8. Decken Sie das Heizelement nicht ab.
9. Stellen Sie sicher, dass sich kein Material in unmittelbarer Nähe der Heizelemente befindet, das durch langfristige Einwirkung von Temperaturen von ca. 50–80°C beschädigt werden könnte. Bestimmte Kunststoffe, wie z. B. weiße Fensterleisten an Kunststofffenstern, könnten sich bei Hitzeeinwirkung verfärben.
10. Entfernen Sie unter keinen Umständen die Schutzeinrichtungen (hintere Isolierschicht, Anschlussdose).

ANLEITUNG ZUR AUFSTELLUNG

Stecken Sie dieses Produkt in die beiden FüÙe mit den 4 Rillen ein.

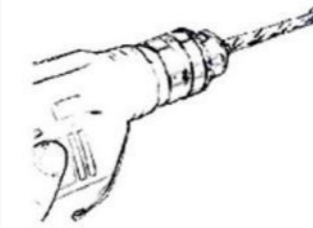


ANLEITUNG ZUR WANDMONTAGE

Entnehmen Sie den Heizkörper sowie das Zubehör für die Wandmontage der Verpackung.



Schritt 1: Markieren Sie die Positionen der 2 Bohrlöcher an der Wand.



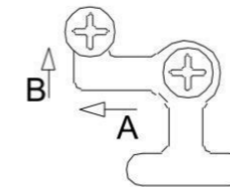
Schritt 2: Bohren Sie die Löcher mit dem Bohrer.



Schritt 3: Setzen Sie die Kunststoffdübel in die Bohrlöcher ein.



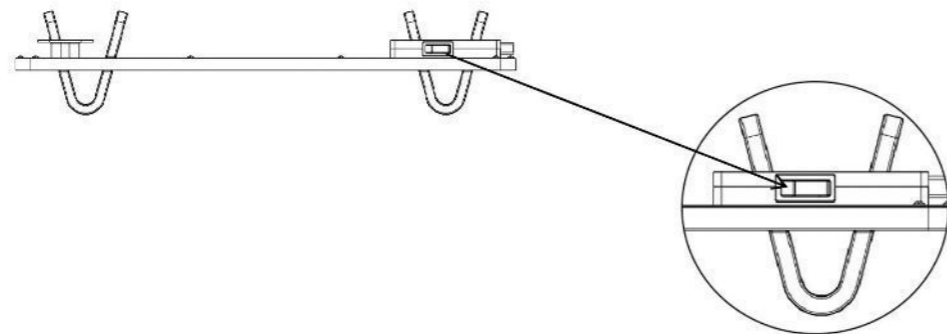
Schritt 4: Drehen Sie die 3 Metallschrauben für die Wandmontage in die Kunststoffdübel ein.



Schritt 5: Heben Sie den Heizkörper an und richten Sie die 2 runden Löcher an den Halterungen auf der Rückseite des Heizkörpers auf die 2 Schrauben in der Wand aus. Schieben Sie die Schrauben durch leichtes Bewegen des Heizkörpers von Position A zu Position B.

BETRIEB

Verbinden Sie die Heizung mit dem Strom und betätigen Sie den Kippschalter.



Spezifikationen

Abmessungen: 500 x 100 x 13 mm

Farbe: Weiß

Leistung: 50 W

Oberflächentemperatur: 55–75°C

KORREKTE ENTSORGUNG



Diese Kennzeichnung zeigt an, dass dieses Produkt nicht zusammen mit anderen Haushaltsabfällen in der gesamten EU entsorgt werden sollte. Um mögliche Schäden für die Umwelt oder die menschliche Gesundheit durch unkontrollierte Abfallentsorgung zu vermeiden, recycel es verantwortungsbewusst, um die nachhaltige Wiederverwendung von Materialressourcen zu fördern. Um dein gebrauchtes Gerät zurückzugeben, verwende bitte die Rückgabe- und Sammel-systeme oder kontaktiere den Händler, bei dem das Produkt gekauft wurde. Diese können das Produkt für eine umweltfreundliche Entsorgung entgegennehmen.

