



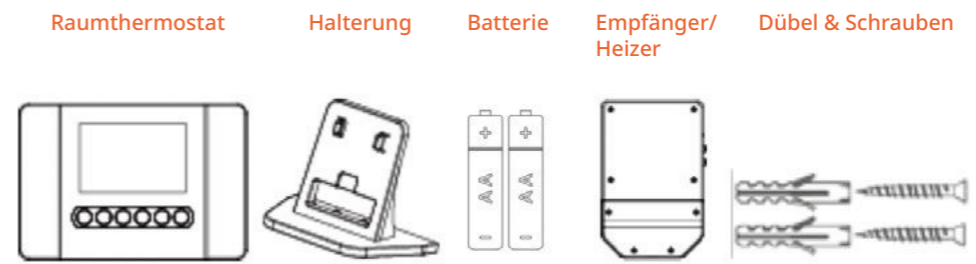
KÖNIGHAUS

INFRAROT

Anleitung
M-Serie Smart/Raumthermostat

INHALTSVERZEICHNIS

Technische Daten.....	3
Raumthermostat.....	4
Display.....	4
Empfänger REV18.....	6
Raumthermostat mit dem Empfänger koppeln.....	7
Geräteinstallation.....	8
Batteriemontage.....	8
Empfänger Installation.....	9
Empfänger Anschlussplan.....	10

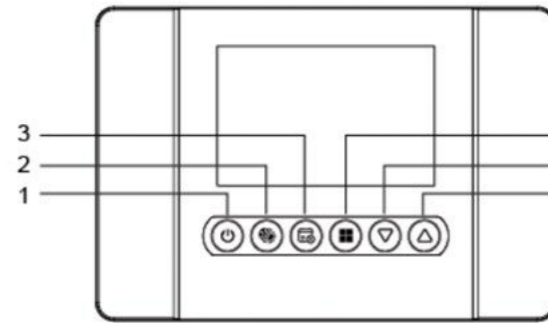


TECHNISCHE DATEN

Raumthermostat	
Abmessungen	125mm/85mm/20mm
Betriebsstrom	3V DC (2 x AA Batterie)
Temperatur Messgenauigkeit	0.5°C
Temperatur Anzeigeauflösung	0.1°C
Regelhysterese	-2.0 ~ 2.0°C
Einstellbarer Temperaturbereich	5 ~ 40°C
Betriebstemperatur	0 ~ 50°C
Lagertemperatur	-10 ~ 60°C

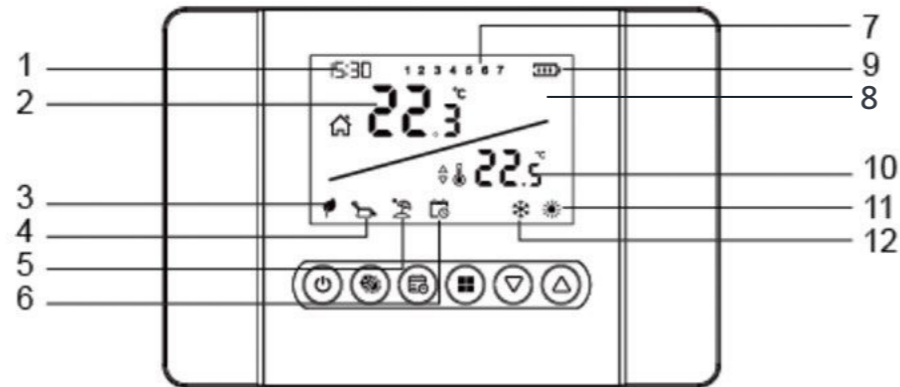
Empfänger (am Heizpaneel befestigt)	
Abmessungen	150mm/88mm/30mm
Betriebsspannung	230V AC
Relais ohne Schaltstrom	16A (250 VAC)
Lagertemperatur	-10 ~ 60°C

RAUMTHERMOSTAT



- 1 Ein-/Ausschalten (ON/OFF)
- 2 Heizen und Kühlen
- 3 Wochenprogramm
- 4 Temperatureinstellung erhöhen
- 5 Temperatureinstellung verringern
- 6 Modus

DISPLAY



1		Stunden-Anzeige
2		Raumtemperatur
3		Energiesparmodus
4		Komfortmodus
5		Urlaubsmodus
6		Wochenprogramm-Modus
7	1 2 3 4 5 6 7	Tagesanzeige
8		Display
9		Batterieanzeige
10		Eingestellte Temperatur
11		Heizungsanzeige • Wenn die Heizungsanzeige blinkt, ist die Heizung in Betrieb. • Wenn die Heizungsanzeige konstant leuchtet, ist die Heizung nicht in Betrieb.
12		Kühlungsanzeige • Wenn die Kühlanzeige blinkt, ist die Kühleinheit in Betrieb. • Wenn die Kühlanzeige konstant leuchtet, ist das Kühlaggregat nicht in Betrieb.

Hinweis: Während der aktiven Nutzung des Raumthermostats erscheinen die Symbole 3, 4, 5, 6, 10, 11 und 12 nicht auf dem Bildschirm.

Moduswechsel

Kurz die -Taste drücken, um den Betriebsmodus zu wechseln > Energiesparmodus/Komfortmodus/Urlaubsmodus.

Uhrzeiteinstellung

Lange drücken, um die Stundeneinstellung der Uhr zu öffnen, dann drücken, um Minute, Wochentag und Programmtyp einzustellen. Mit oder die Einstellparameter ändern (Kurtaste Zykluseinstellung). Um einen Wochentag erfolgreich zu speichern, wählen Sie den gewünschten Tag aus (1-7) und halten Sie für 3 Sekunden zum Speichern gedrückt.

Programmeinstellungen

Im Programmtyp-Einstellungsmenü lange drücken, um die Einstellungen zu öffnen. Kurz drücken, um zu den Programmeinstellungen zu wechseln. Kurz oder drücken, um das Datum zu wechseln, dann kurz drücken, um die P1-Einstellungen der ersten Periode zu öffnen. „ON“ oder „OFF“ blinken, mit oder wechseln. Um auf „OFF“ zu stellen und die aktuelle Periode zu schließen, kurz drücken, um direkt zur nächsten Periode P2 zu wechseln. Um auf „ON“ zu stellen und die aktuelle Periode zu aktivieren, kurz drücken, um die Startzeit der aktuellen Periode einzustellen. Kurz erneut drücken, um die Endzeit der aktuellen Periode einzustellen. Kurz erneut drücken, um die Temperatur der aktuellen Periode einzustellen und mit oder die Werte ändern. Kurz erneut drücken, um zur Einstellung P2 der nächsten Periode zu wechseln, bis die Einstellungen für P6 abgeschlossen sind. Danach zur vorherigen Oberfläche zurückkehren, um das Datum erneut auszuwählen, oder lange drücken, um zu speichern und zu beenden. Andernfalls sind die Einstellungen ungültig.

Abfrage der Programmeinstellungen

Im Programmiermodus drücken, um zu starten. Mit den Plus- oder Minus-Tasten zwischen den Programmwochen wechseln und abfragen. Mit der Modustaste die Zeit und die Soll-Temperatur der entsprechenden Periode abfragen.

Temperatureinstellungen Energiespar-/Komfort-/Urlaubsmodus

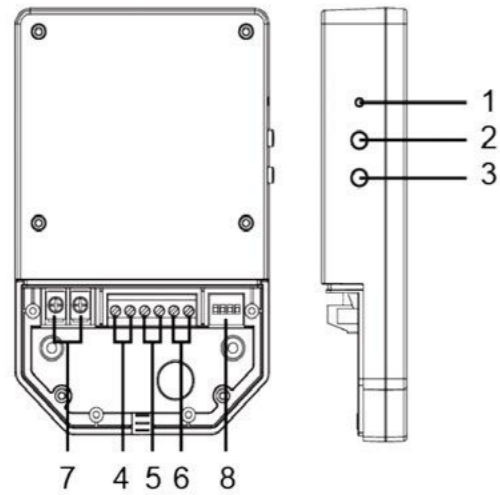
Die Modustaste lange drücken, um in die Einstellungen zu gelangen, kurz drücken, um zwischen den Temperatureinstellungen für Energiespar-, Komfort- und Urlaubsmodus zu wechseln. Mit oder die Parameter ändern, anschließend lange drücken, um zu speichern und zu beenden. Andernfalls sind die Einstellungen ungültig.

Erweiterte Optionen des Raumthermostats

Im ausgeschalteten Zustand 3–5 Sekunden lang drücken, um die erweiterten Optionen aufzurufen. kurz drücken, um zwischen den verfügbaren Optionen zu wechseln. Mit oder die jeweiligen Parameter ändern.

Nr.	Symbol	Funktion/Einstelloption	Wertebereich	Werkeinstellung
1	CAL	Temperaturkompensation	-8.0 ~ 8.0	0.0
2	HSP	Positive Einschalt Differenz	0.1 ~ 2.0	0.5
3	HSN	Negative Einschalt Differenz	-0.1 ~ -2.0	-0.5
4	OP	Fensterfunktion	ON/OFF	ON
5	Adr	RF-Kommunikationsadresse (muss mit der Adresse auf der Platine übereinstimmen)	1 ~ 16	1
6	rSt	Werkseinstellung zurücksetzen	On/YS	Wählen Sie „YS“ und drücken Sie kurz die Powertaste, um die Werkeinstellungen wiederherzustellen

EMPFÄNGER REV18



- 1 LED-Anzeige des Empfängers
- 2 WLAN-Kopplungstaste: Lange drücken, um die WLAN-Konfiguration zu starten
- 3 Manuelle Bedientaste: Deaktiviert den Empfänger und ermöglicht die manuelle Steuerung des Ausgangs; 3 Sekunden lang drücken = Ausgang erzwingen; Erneut 3 Sekunden lang drücken = Beenden
- 4 Stromversorgungseingang
- 5 Anschluss für Elektroheizung
- 6 Eingang (reserviert/ungenutzt)
- 7 Erdungsanschluss
- 8 DIP-Code für Empfänger-IP-Adresse

LED-ANZEIGEN	EMPFÄNGER
Alle drei LEDs blinken gleichzeitig	Der Empfänger hat für mindestens 22 Minuten kein Signal von der Heiz-/Kühleinheit empfangen und dieses hat sich abgeschaltet
Blaue LED leuchtet	Lastausgang AUS (kein Ausgang)
Blaue LED aus	Lastausgang EIN (Ausgang aktiv)
Rote und grüne LED blinken gleichzeitig	Manuelle Zwangssteuerung
Empfang eines RF-Signals, Statusänderung des Ausgangs	Grüne LED blinkt dreimal = offen
	Rote LED blinkt dreimal = geschlossen
Rote LED blinkt	RF-Kommunikationstimeout (kein Signal für 2 Minuten)
Grüne LED blinkt	WLAN-Kopplung (Verteilungsnetzwerk)
Grüne LED leuchtet dauerhaft	Netzwerk verbunden

Über das Raumthermostat kann jeweils nur eine gesamte Gruppe programmiert werden. Einzelne Heizungen in einer Gruppe können nur über die App individuell gesteuert werden. Ein Raumthermostat gibt immer einer gesamten zugewiesenen Gruppe (1-16) Befehle.

Die Kopplung zwischen RF-Raumthermostat und App mit dem Empfänger sollte vor der Montage der Heizung an der Decke durchgeführt werden.

Der Empfänger ist ausschließlich mit einer Frequenz von 2.4 GHz kompatibel. Eine Frequenz auf 5 GHz sollte für den Einrichtungsvorgang deaktiviert werden.

RAUMTHERMOSTAT MIT DEM EMPFÄNGER KOPPELN

IP-Adresseneinstellungen des Raumthermostats

Im ausgeschalteten Zustand durch drücken des Schalters auswählen. 3-5 Sekunden lang drücken, um die erweiterten Optionen aufzurufen. Die Option „Adr“ durch drücken des Schalters auswählen. Mit oder die Kanäle (1-16) einstellen, zum Beispiel auf 1. Die IP-Adresse des Empfängers (Heizung) ebenfalls auf 1 einstellen (siehe Abbildung unten).

1	2	3	4	IP
OFF	OFF	OFF	OFF	1
OFF	OFF	OFF	ON	2
OFF	OFF	ON	OFF	3
OFF	OFF	ON	ON	4
OFF	ON	OFF	OFF	5
OFF	ON	OFF	ON	6
OFF	ON	ON	OFF	7
OFF	ON	ON	ON	8
ON	OFF	OFF	OFF	9
ON	OFF	OFF	ON	10
ON	OFF	ON	OFF	11
ON	OFF	ON	ON	12
ON	ON	OFF	OFF	13
ON	ON	OFF	ON	14
ON	ON	ON	OFF	15
ON	ON	ON	ON	16

Schalter hoch = on
Schalter runter = off

Hinweis: Die IP-Adressen müssen auf beiden auf beiden Geräten (Heizung und Thermostat) identisch eingestellt sein; damit ist die Konfiguration abgeschlossen.

Beispiel 1

IP 1 (Kanal 1) = alle Schalter off (runter)



Beispiel 2 (z. B. für eine weitere Heizung)

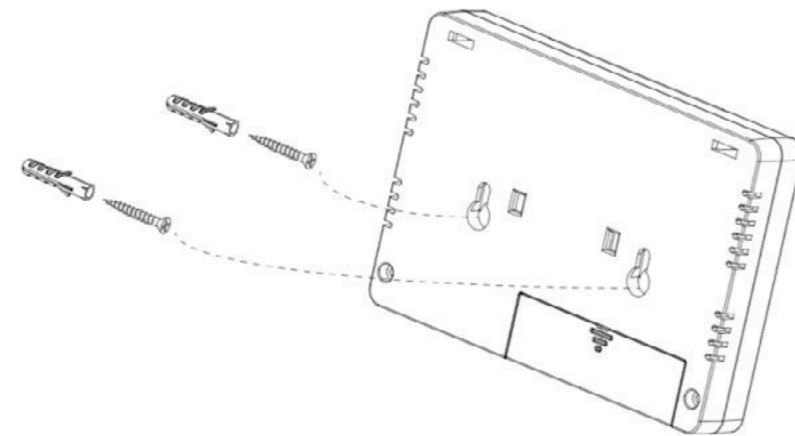
IP 2 (Kanal 2) = Schalter 1, 2 und 3 off (runter) und Schalter 4 on (hoch)



WLAN-Konfiguration des Empfängers

In der App-Store-Suche „Smart RM“ oder „Smart Life“ eingeben, die App herunterladen und installieren. Die App öffnen und auf das „+“-Symbol in der rechten oberen Ecke der Hauptansicht tippen. Anschließend die Netzwerkkonfigurationstaste am Empfänger 5 Sekunden lang drücken, um die WLAN-Konfiguration zu starten; die grüne LED beginnt zu blinken. Sobald das Gerät in der App gefunden wurde, auf „Hinzufügen“ tippen. Warten, bis der Konfigurationsprozess abgeschlossen ist; die grüne LED leuchtet dann dauerhaft.

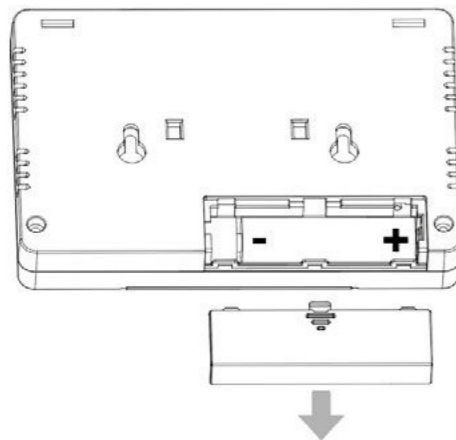
GERÄTEINSTALLATION



Raumthermostate sollten in den am häufigsten genutzten Räumen installiert werden, zum Beispiel im Wohnzimmer oder Aufenthaltsraum. Sie dürfen nicht an Orten mit Zugluft angebracht werden, wie in der Nähe von Türen oder Fenstern. Ebenso ist eine Installation in der Nähe von Heiz- oder Kühlgeräten wie Heizkörpern, Öfen oder an Stellen mit direkter Sonneneinstrahlung zu vermeiden. Das Raumthermostat sollte in einer Höhe von 150cm über dem Boden montiert werden.

8

BATTERIEMONTAGE



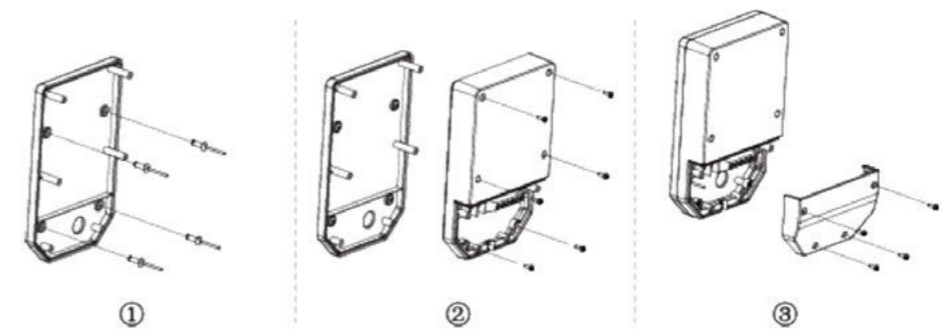
1. Entfernen Sie die Batteriefachabdeckung an der Unterseite der Rückseite des Raumthermostats.
2. Setzen Sie, wie in der Abbildung gezeigt, zwei neue AA-Alkaline-Batterien ein und achten Sie dabei auf die richtige Polung (Plus/Minus)
3. Drücken Sie die Batteriefachabdeckung vorsichtig wieder hinein, bis sie einrastet.

Niedriger Batteriestand:

Wenn das Symbol **Lb** auf dem Display erscheint, weist dies auf einen niedrigen Batteriestand hin. Es wird empfohlen, die Batterien in diesem Fall auszutauschen.

Warnung: Wird das Produkt über einen längeren Zeitraum (mehr als 15 Tage) nicht verwendet, sollten die Batterien entfernt werden. Andernfalls können Fehlfunktionen auftreten, die nicht von der Garantie abgedeckt sind. Bitte entsorgen Sie leere Batterien ausschließlich in den dafür vorgesehenen Sammelbehältern.

EMPFÄNGER INSTALLATION



- Die Geräte sollten nicht auf Metallflächen montiert werden.
- Die Geräte sollten nicht in der Nähe von Stromkabeln oder elektronischen Geräten wie Computern oder Fernsehgeräten installiert werden.
- Die Geräte sollten nicht in der Nähe von großen Metallstrukturen oder Baumaterialien mit feinen Metallnetzen, wie Spezialglas oder Spezialbeton, installiert werden.
- Der Abstand zwischen Raumthermostat und Empfänger sollte 20 Meter oder zwei Etagen nicht überschreiten.
- Der Empfänger muss mit mindestens 50 cm Abstand zum Heiz- oder Kühlgerät installiert werden.
- Schalten Sie Ihr Heiz-/Kühlgerät aus und trennen Sie es vollständig vom Stromnetz (Sicherung, Steckdose usw.).
- Schließen Sie, wie im Anschlussdiagramm dargestellt, ein Ende des Anschlusskabels des Heiz-/Kühlgeräts an A und B und das andere Ende an den B-Eingang des Empfängers an.
- Verbinden Sie die anderen Kabelenden – die Sie am Empfänger angeschlossen haben – mit der Anschlussklemme des Raumthermostats, wie in der Bedienungsanleitung Ihres Heiz-/Kühlgeräts beschrieben.
- Schließen Sie das Netzkabel des Empfängers zuerst am Empfänger und dann an der Sicherung an, an die auch das Heiz-/Kühlgerät angeschlossen ist.
- Schalten Sie nach Abschluss der Kabelverbindungen zuerst die Sicherung und anschließend das Heiz-/Kühlgerät ein.
- Schließen Sie die Installation des Raumthermostats ab, um es mit dem Empfänger zu koppeln.

9

EMPFÄNGER-ANSCHLUSSPLAN

