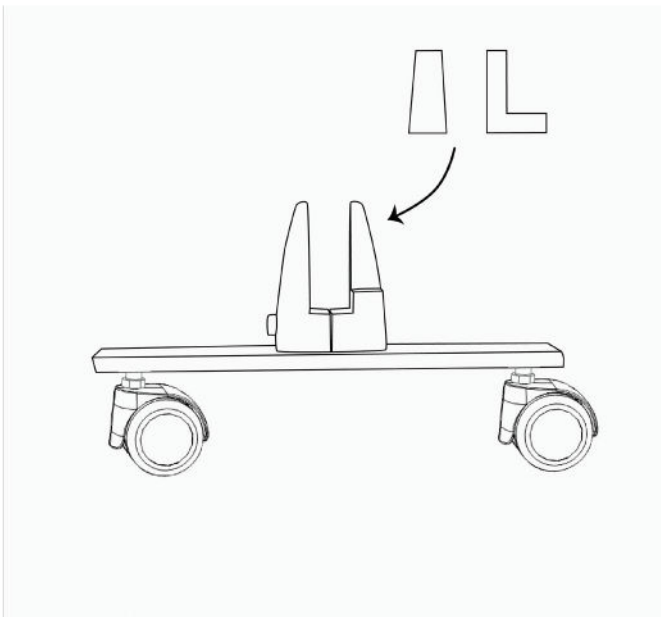


Bedienungsanleitung

Deine Rollenstandfüße



Schritt 1

Klebe die mitgelieferten Klebestreifen in die Innenseiten der Rollenstandfüße.

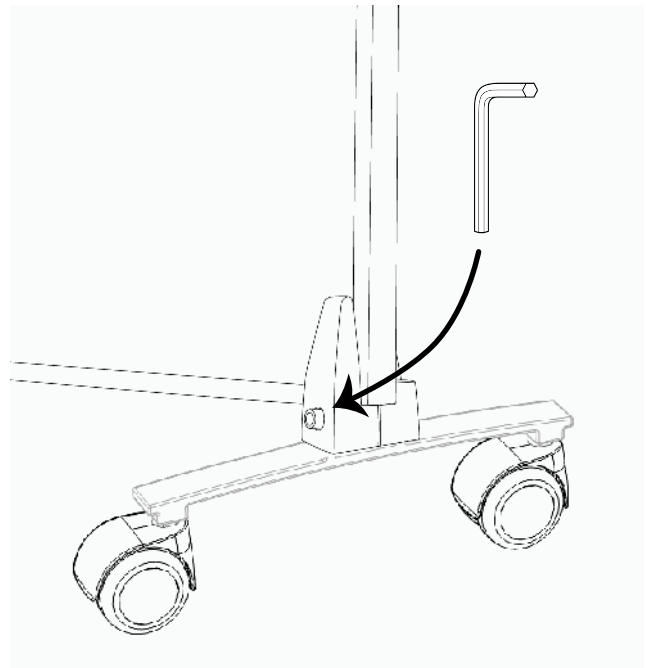
Schritt 2

Fixiere die Rollenstandfüße mit dem beiliegenden Sechskantschlüssel.

Abmaße

Gesamt: 11 x 20 x 2 cm

Ohne Rolle: 7 x 20 x 2 cm



Wir wünschen dir viel Freude mit deinen neuen Könighaus Rollenstandfüßen!

Noch Fragen? Dann hilft dir unser freundlicher Kundenservice gerne weiter.

Tel.: (0)2822/537 64 01 • Mail: info@koenighaus-infrarot.de

www.koenighaus-infrarot.de
