



KÖNIGHAUS
— HEIZSYSTEME —

Bedienungsanleitung
Smart Dual-Infrarotheizung

INHALT

Bitte die wichtigen Sicherheitshinweise lesen	4
Montageanleitung Wand	6
Montageanleitung Freistehend	7
Montageanleitung Trockengestell	8
Bedienfeld, Display	10
Fernsteuerung	11
Betriebsanleitung	12
Verbinden mit WIFI	13
Verwendung der SmartLife/Tuya App	14
Technische Daten	16
Fehlerbehebung	17
Reinigung und Lagerung	19
Spezifikationen	19
Korrekte Entsorgung	20



Model: Smart Dual 450 W
Model: Smart Dual 600 W
Model: Smart Dual 800 W

ANLEITUNGEN SORGFÄLTIG LESEN

Bitte lies und befolge alle Anweisungen sorgfältig. Bewahre die Anweisungen an einem sicheren Ort auf, damit du später darauf zurückgreifen kannst. Erlaube niemandem, das Heizgerät zusammenzubauen, einzustellen oder zu bedienen, der diese Anleitung nicht gelesen hat.

WARNUNG: Decke das Heizgerät nicht ab, um eine Überhitzung zu vermeiden.

VORSICHT: Einige Teile dieses Produkts können sehr heiß werden und Verbrennungen verursachen. Besondere Vorsicht ist geboten, wenn Kinder und gefährdete Personen anwesend sind.

BESONDERE HINWEISE

Bei der ersten Inbetriebnahme kann es zu einer leichten Geruchsbildung kommen. Dies ist ein normales Phänomen, das durch Produktionsrückstände verursacht werden kann.

Bitte betreiben Sie das Gerät bei der ersten Nutzung in einem gut belüfteten Raum. Der Geruch verschwindet oder reduziert sich in der Regel innerhalb einer Woche.

BITTE DIE WICHTIGEN SICHERHEITSHINWEISE LESEN

Bei der Verwendung von Elektrogeräten sollten stets grundlegende Vorsichtsmaßnahmen beachtet werden, um die Gefahr von Bränden, elektrischen Schlägen und Verletzungen zu verringern, einschließlich der folgenden:

1. Bitte lies alle Anweisungen, bevor du dieses Heizgerät benutzt.
2. Äußerste Vorsicht: Dieses Gerät ist nicht für die Verwendung durch Personen (einschließlich Kinder) mit eingeschränkten körperlichen, sensorischen oder geistigen Fähigkeiten oder einem Mangel an Erfahrung und Wissen, es sei denn, sie werden von einer für ihre Sicherheit verantwortlichen Person beaufsichtigt oder in die Benutzung des Gerätes eingewiesen. Kinder sollten beaufsichtigt werden, um sicherzustellen, dass sie nicht mit dem Gerät spielen.
3. Dieses Heizgerät ist heiß, wenn es in Betrieb ist. Um Verbrennungen zu vermeiden, darf die bloße Haut nicht mit heißen Oberflächen in Berührung kommen. Halte brennbare Materialien wie Möbel, Kissen, Bettzeug, Papiere, Kleidung und Vorhänge mindestens 90 cm von der Vorderseiten, den Seiten und der Rückseite des Heizgeräts entfernt.
4. Ziehe immer den Stecker aus der Steckdose, wenn das Gerät nicht benutzt wird.
5. Betreibe das Heizgerät nicht mit einem beschädigten Kabel oder Stecker, wenn das Heizgerät eine Fehlfunktion aufweist, fallen gelassen oder auf irgendeine Weise beschädigt wurde. Bringe das Gerät zur Überprüfung zu einer autorisierten Kundendienststelle, elektrische oder mechanische Einstellung oder Reparatur.
6. Nur in Innenräumen verwenden.

7. Stelle das Heizgerät niemals dort auf, wo es in eine Badewanne oder einen anderen Wasserbehälter fallen könnte.

8. Verlege das Kabel nicht unter Stoffen. Decke das Kabel nicht mit Teppichen, Läufern oder ähnlichen Abdeckungen ab.

9. Um einen möglichen Brand zu verhindern, darf der Raum zwischen dem Heizgerät und der Wand, der der Luftzufuhr oder -abfuhr dient, nicht blockiert werden. Lufteinlass oder -auslass in keiner Weise blockieren.

10. Ein Heizgerät hat heiße und lichtbogen- oder funkenbildende Teile im Inneren. Verwende es nicht in Bereichen, in denen Benzin, Farbe oder entflammbare Flüssigkeiten verwendet oder gelagert werden.

11. Verwende das Heizgerät nur wie in diesem Handbuch beschrieben. Jede andere Verwendung, die nicht vom Hersteller empfohlen wird, kann zu Bränden, elektrischen Schlägen oder Verletzungen von Personen führen.

12. Vermeide die Verwendung eines Verlängerungskabels, da das Verlängerungskabel überhitzen und ein Brandrisiko darstellen kann > Brandgefahr. Wenn du jedoch ein Verlängerungskabel verwenden musst, darf dieses nicht weniger als 800 Watt haben (bei 220-240 V).

13. Um eine Überlastung eines Stromkreises zu vermeiden, schließe das Heizgerät nicht an einen Stromkreis an, in dem bereits andere Geräte in Betrieb sind. Installiere das Heizgerät nicht unter einer Wandsteckdose.

14. Es ist normal, dass der Stecker sich warm anfühlt; jedoch kann eine lockere Passform zwischen der Steckdose und dem Stecker eine Überhitzung und Verformung des Steckers verursachen. Kontaktiere einen qualifizierten Elektriker, um lockere oder abgenutzte Steckdosen auszutauschen.

15. Die Leistung dieses Heizgeräts kann variieren, und seine Temperatur kann intensiv genug werden, um ungeschützte Haut zu verbrennen. Die Verwendung dieses Heizgeräts wird Personen mit reduzierter Empfindlichkeit gegenüber Hitze oder der Unfähigkeit, Verbrennungen zu vermeiden, nicht empfohlen.

16. Dieses Gerät kann von Kindern im Alter von 8 Jahren und älter sowie von Personen mit eingeschränkten körperlichen, sensorischen oder geistigen Fähigkeiten oder mangelnder Erfahrung und Kenntnissen verwendet werden, wenn sie beaufsichtigt werden oder Anweisungen zur sicheren Verwendung des Geräts erhalten haben und die damit verbundenen Gefahren verstehen. Kinder sollten nicht mit dem Gerät spielen. Reinigung und Benutzerwartung dürfen nicht von Kindern ohne Aufsicht durchgeführt werden.

17. Kinder unter 3 Jahren sollten ferngehalten werden, es sei denn, sie werden kontinuierlich beaufsichtigt.

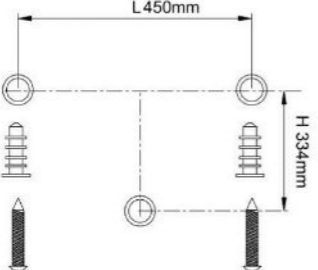



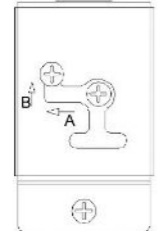
18. Kinder im Alter von 3 Jahren und jünger als 8 Jahre dürfen das Gerät nur ein- und ausschalten, wenn es in seiner vorgesehenen normalen Betriebsposition platziert oder installiert wurde und sie beaufsichtigt werden oder Anweisungen zur sicheren Verwendung des Geräts erhalten haben und die damit verbundenen Gefahren verstehen. Kinder im Alter von 3 Jahren und jünger als 8 Jahre dürfen das Gerät nicht einstecken, regulieren und reinigen oder Benutzerwartung durchführen.

19. Wenn das Netzkabel beschädigt ist, muss es durch den Hersteller, seinen Kundendienst oder gleichwertig qualifizierte Personen ersetzt werden, um Gefahren zu vermeiden.

20. Diese Anleitung aufbewahren.

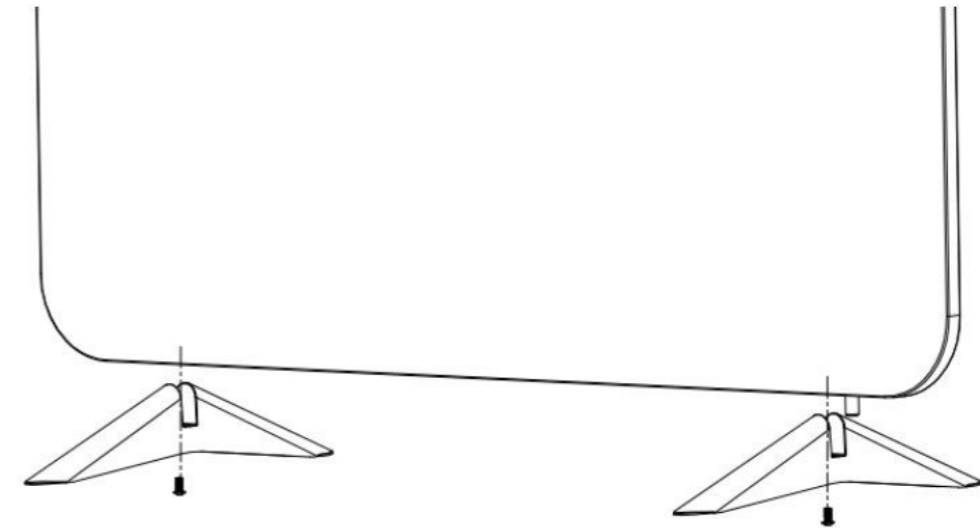
ANLEITUNG FÜR DIE WANDMONTAGE

Öffne das Paket und packe es aus. Enthalten ist das Heizgerät, zusammen mit dem Zubehör für die Wandmontage.

	
<p>Schritt 1: Markiere die Positionen der drei zu bohrenden Löcher an der Wand.</p>	<p>Schritt 2: Bohre die Löcher mit dem Bohrer.</p>
	
<p>Schritt 3: Setze die Kunststoffschienen in die Löcher.</p>	<p>Schritt 1: Setze die drei Metallschrauben für die Wandbefestigung in die Kunststoffschienen.</p>
	

Schritt 5: Hebe den Heizlüfter an und richte die drei runden Löcher an der Rückseite des Heizlüfters auf die drei Schrauben an der Wand aus. Verschiebe die Schraube von Position A nach Position B, indem du den Heizlüfter leicht bewegst.

ANLEITUNG FÜR DIE FREISTEHENDE AUFSTELLUNG



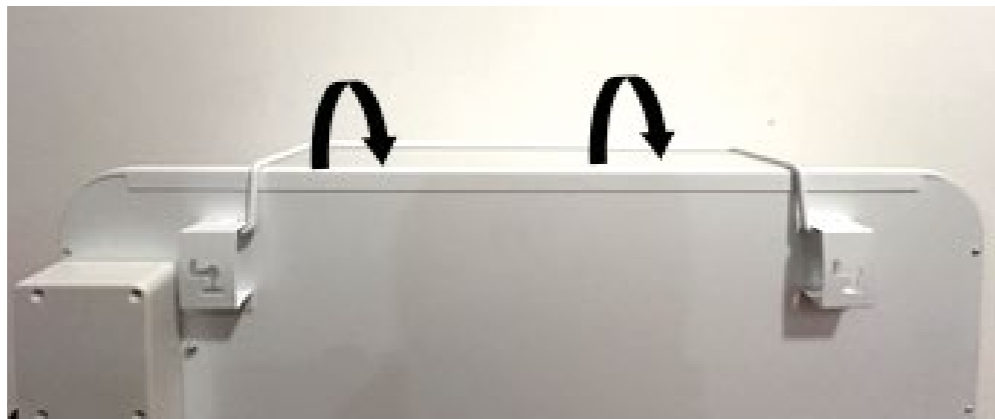
Platziere die Standfüße auf dem Boden und richte die Löcher in den Füßen mit den Löchern am Boden des Heizgeräts aus. Schraube die zwei Schrauben in die Löcher.

ANLEITUNG FÜR DAS TROCKENGESTELL



Schritt 1: Führe die linke Seite des Trockengestells durch die linke hintere Halterung ein, dann führe die rechte Seite des Trockengestells durch die rechte hintere Halterung ein und drücke sie leicht ein.

8



Schritt 2: Klappe das Trockengestell nach vorne um, dann ist die Installation abgeschlossen.

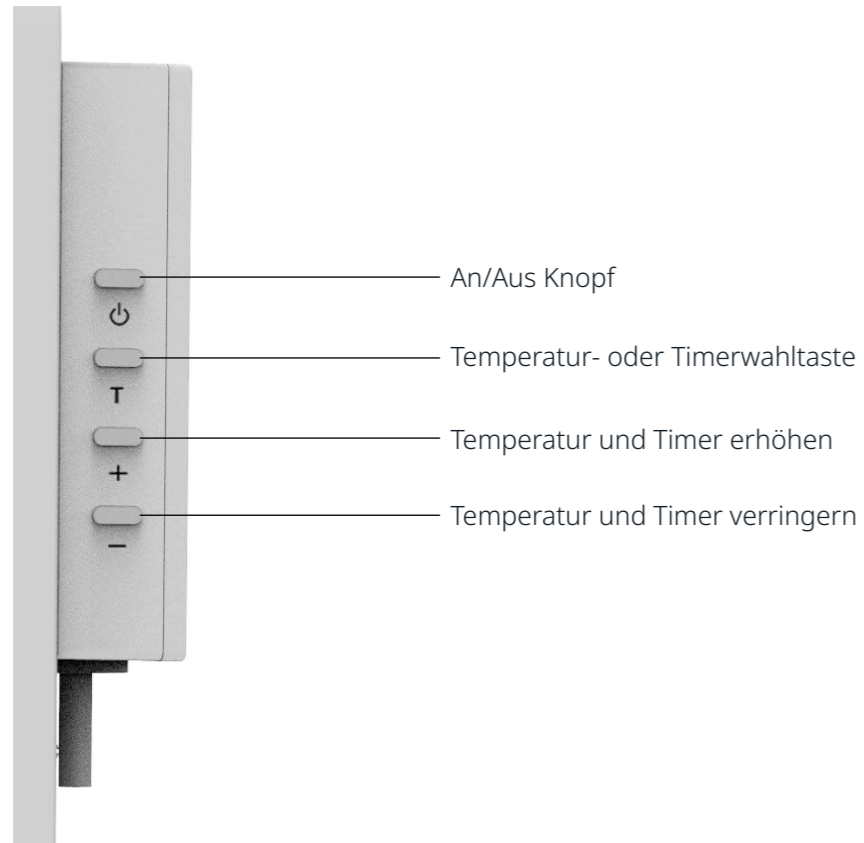


9

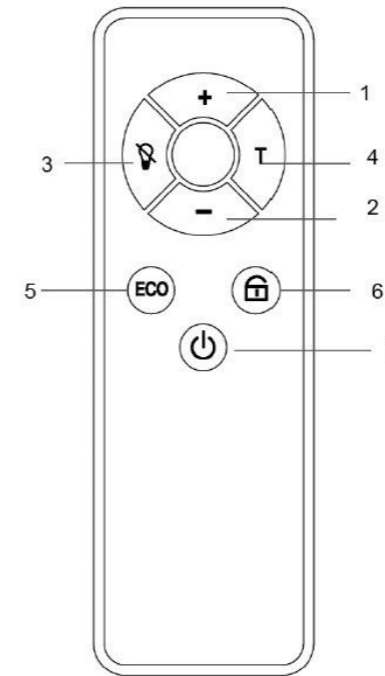


Beispielbilder des Trockengestells.

BEDIENFELD



FERNSTEUERUNG



1. Temperatur und Timer erhöhen
2. Temperatur und Timer verringern
3. Bildschirm aus
4. Timer
5. ECO-Modus
6. Kindersicherung
7. An/Aus

HINWEIS: Vergewisser dich vor der Verwendung der Fernbedienung, dass zwei AAA-Batterien (nicht im Lieferumfang enthalten) richtig eingelegt sind.

DISPLAY



BETRIEBSANLEITUNG

1. Überprüfe das Heizgerät vor der Benutzung auf Beschädigungen.
2. Stecke den Stecker in die Steckdose. Du hörst einen Piepton, der Bildschirm leuchtet für 1,5 Sekunden, dann wird „--“ angezeigt, das WIFI-Licht blinkt und das Heizgerät befindet sich im Standby-Modus.
3. Drücke die Taste „⏻“ auf dem Bedienfeld oder der Fernbedienung, auf dem Display erscheint die aktuelle Raumtemperatur. Die Heizung schaltet sich ein, wenn die Raumtemperatur 1 Grad unter der eingestellten Temperatur liegt und schaltet sich aus, wenn die Raumtemperatur die eingestellte Temperatur erreicht. Die Standardeinstellung beim Einschalten der Heizung beträgt 25°C.
4. Drücke die Taste „+“ oder „-“ auf dem Bedienfeld oder der Fernbedienung, um die Temperatur einzustellen. Auf dem Display blinkt 5 Sekunden lang die eingestellte Temperatur. Mit jedem Druck wird die Temperatur um ein Grad erhöht (+) oder verringert (-). Der Temperatureinstellbereich beträgt 5–55°C.
5. Drücke einmal die Taste „T“ auf dem Bedienfeld oder der Fernbedienung. Die LED-Anzeige blinkt, drücke „+“ oder „-“, um den Timer von 0-24 Stunden einzustellen. Der Countdown-Timer wird nach 5 Sekunden Blinken eingestellt. Die LED-Anzeige wechselt zwischen Timer und Temperatureinstellung.
6. Halte die Taste „+“ auf dem Bedienfeld gedrückt, um die Kindersicherungsfunktion einzuschalten; auf dem Bildschirm wird „LC“ angezeigt. Halte die Taste „-“ gedrückt, um die Kindersicherungsfunktion auszuschalten.
7. Nach dem Einschalten schaltet sich das Display aus, wenn du länger als 1 Minute nichts an den Einstellungen änderst. Du kannst es wieder einschalten, indem du einmal auf eine beliebige Taste drückst.

VERBINDEN MIT WIFI

1. Um deinen Heizlüfter mit dem WLAN zu verbinden, ist der erste Schritt das Herunterladen der TUYA Smart App auf dein Smartphone. Du kannst die App finden, indem du den QR-Code scannst oder „TUYA Smart“ im Google Play Store oder im Apple App Store suchst.



2. Lade die App herunter und installiere sie auf deinem Smartphone. Wenn du nicht bereits ein Smart Life-Konto hast, musst du ein Konto erstellen, indem du auf „Registrieren“ tippst.
3. Das Gerät wird automatisch dein Land bestimmen, bei Bedarf kannst du es natürlich ändern. Gib deine Telefonnummer **oder** E-Mail-Adresse ein.
 - Sobald du deine Telefonnummer eingegeben hast, wird eine Bestätigungsnummer an dein Telefon gesendet. Bitte gib diese Nummer ein, sie ist gleichzeitig deine Bestätigung. Erstelle anschließend ein Passwort.
 - Wenn du deine E-Mail-Adresse eingibst, musst du nur ein Passwort erstellen.
4. Um deine Heizung zur App hinzuzufügen, versetze das Gerät in den WLAN-Verbindungsmodus. Stecke den Stecker in die Steckdose. Du hörst ein „Piepen“ und der Vollbildmodus leuchtet für 1,5 Sekunden auf. Im Anschluss wird „--“ angezeigt, die WLAN-Anzeige  blinkt und die Heizung befindet sich im Standby-Modus. Du kannst das WLAN verbinden und das Gerät in der TUYA-App mit dem Smartphone hinzufügen. Wenn das WLAN-Symbol nicht blinken sollte, drücke die „T“-Taste.
5. Sobald das  Symbol blinkt, rufe die App auf und drücke auf „Gerät hinzufügen“. Wird das Gerät erkannt, drücke „Hinzufügen“. Gib die Wi-Fi Informationen ein, wähle „Wi-Fi“ und gib das Passwort ein (Ihr WIFI Passwort). Drücke anschließend auf „Weiter“ und nach erfolgreichem Hinzufügen auf „Fertig“.
6. Die App zeigt den Verbindungsbildschirm und ein durchgehendes Wi-Fi-Symbol auf der LED-Anzeige, wenn das Gerät verbunden ist.
7. Die App wird bestätigen, dass die Heizung hinzugefügt wurde. Du kannst nun das Gerät benennen. Wähle oben rechts im Steuerungsbildschirm das Symbol , dann wähle „Geräte-name ändern“. So kannst du deiner Heizung einen Namen geben, damit klar ist, um welches Gerät es sich handelt.
8. Wenn dein anderes Gerät oder Familienmitglieder sich mit dem WLAN verbinden möchten, drücke die „T“-Taste, um die WLAN-Verbindung von deinem aktuellen Gerät auszuschalten.

VERWENDUNG DER SMARTLIFE/TUYA APP

Verwendung von Wi-Fi und App zur Steuerung der Heizung

- 1. Schalter:** Schalte den Heizlüfter Ein/Aus.
- 2. Countdown:** Stelle einen Timer von 0-24 Stunden ein, um die Heizung ein-/auszuschalten. Wenn die Heizung läuft, ist der Countdown zum Ausschalten des Geräts bestimmt. Wenn das Gerät ausgeschaltet ist, ist der Countdown zum Einschalten der Heizung bestimmt.
- 3. ECO-Modus:** Wenn du den Eco-Modus einschaltest, wird auf dem Display der Heizung „EC“ angezeigt. Wenn du ein Fenster im Raum öffnest und die Raumtemperatur innerhalb von 10 Minuten um mehr als 5 Grad fällt, stoppt das Produkt automatisch die Heizung, um Energie zu sparen.
- 4. Kindersicherung:** Wenn du diese Funktion einschaltest, erscheint auf dem Display des Heizgeräts die Anzeige „LC“. Es ist nicht mehr möglich, das Gerät über das Bedienfeld und die Fernbedienung zu steuern, sondern nur noch über eine APP mit dem Smartphone.
- 5. Licht:** Schalte die Anzeige auf dem Bildschirm ein/aus.
- 6. Timer (7/24-Stunden-Heizplan):** Du kannst Ein-/Ausschalten, Zeit, Tag und eingestellte Temperatur der Heizung wählen. Wähle aus, ob sich die Einstellungen regelmäßig wiederholen sollen. Wähle „Einmal“, wenn du einen einmaligen Timer einstellen möchtest. Wenn sich das Ereignis wiederholen soll, wähle die entsprechenden Tage aus. Wähle dann aus, ob die Heizung ein- oder ausgeschaltet werden soll. Im Anschluss wähle die eingestellte Temperatur, um die Heizung einzuschalten.

Stelle sicher, dass du deine Einstellungen in jedem Schritt bestätigst, indem du auf „Speichern“ drückst. Jedes Ereignis wird in deinem Zeitplan angezeigt. Du kannst Ereignisse aktivieren und deaktivieren, indem du den Schalter verwendest. Du kannst Ereignisse auch löschen, indem du nach links wischst und auf „Löschen“ tippst.



TECHNISCHE DATEN

Modell	Smart Dual 450W	Smart Dual 600W	Smart Dual 800W
Nennspannung	220–240 V~	220–240 V~	220–240 V~
Frequenz	50–60 Hz	50–60 Hz	50–60 Hz
Nennleistung	450 W	600 W	800 W
Schutzklasse	Klasse I	Klasse I	Klasse I
Abmessungen (L × B × H)	70x45x13 cm	90x50x13 cm	100x60x13 cm
Gewicht	4 kg	5 kg	7,22 kg
Schutzart	IP 44	IP 44	IP 44
Aufheizzeit	0,5–2 Stunden (abhängig von Raumgröße)		
Oberflächen- temperatur	110 °C ± 5 °C		
Temperatur- regelbereich	5°C – 55 °C		

FEHLERBEHEBUNG

Nachfolgend findest du eine Übersicht häufiger Probleme und empfohlener Maßnahmen.

WLAN-PROBLEME

WLAN-Verbindung wird unterbrochen

Ursache: Schwaches WLAN-Signal.

Lösung: Platzieren Sie das Gerät näher am Router oder an einem stabilen WLAN-Zugangspunkt, um die Signalstärke zu verbessern.

Gerät ist bereits mit einem anderen Benutzer verbunden

Ursache: Das Gerät ist noch mit einem anderen mobilen Endgerät gekoppelt.

Lösung: Halten Sie die „Reset“-Taste („T“-Taste) gedrückt, um die bestehende WLAN-Verbindung zu trennen. Anschließend kann das Gerät erneut gekoppelt werden.

Keine Verbindung bei 5-GHz-Netzwerk

Ursache: Der Router arbeitet im Dualband-Modus (2,4 GHz und 5 GHz).

Lösung: Verwenden Sie ausschließlich das 2,4-GHz-Netzwerk. Falls erforderlich, trennen Sie die Netzwerknamen (SSID), um die richtige Frequenz auswählen zu können.

GERÄTESTATUS- UND SENSORFEHLER

Fehlercode E1

Bedeutung: Der Temperatursensor ist locker oder nicht korrekt angeschlossen.

Maßnahme: Schalten Sie das Gerät aus und kontaktieren Sie den Händler oder einen autorisierten Servicepartner. Führen Sie keine eigenen Reparaturversuche durch.

Fehlercode E2

Bedeutung: Der Temperatursensor ist kurzgeschlossen.

Maßnahme: Kontaktieren Sie den Kundendienst zur Überprüfung und Reparatur. Versuchen Sie nicht, das Gerät selbst zu reparieren.



REINIGUNG UND LAGERUNG

Bevor du deine Heizung reinigst, schalte sie aus und lasse das Gerät abkühlen. Trenne die Stromversorgung zum Gerät. Die äußere Oberfläche kann mit einem weichen feuchten Tuch abgewischt und dann getrocknet werden. Verwende keine abrasiven Reinigungspulver oder Möbelpolitur, da dies die Oberfläche beschädigen kann. Um die Heizung von der Wand zu lösen, öffne einfach die Schraubenmutterkappe und schraube die Schrauben ab.

Für die kurzfristige Lagerung ziehe einfach den Stecker der Heizung heraus und stelle sie weg; für eine langfristige Lagerung kannst du das Gerät von der Wand abmontieren oder mit einem Material abdecken.

SPEZIFIKATIONEN

Model Nummer: WFH-450TW6, 220-240 V~, 50-60 Hz, 450 W

Model Nummer: WFH-600TW6, 220-240 V~, 50-60 Hz, 600 W

Model Nummer: WFH-800TW6, 220-240 V~, 50-60 Hz, 800 W



KORREKTE ENTSORGUNG

Diese Kennzeichnung zeigt an, dass dieses Produkt nicht zusammen mit anderen Haushaltsabfällen in der gesamten EU entsorgt werden sollte. Um mögliche Schäden für die Umwelt oder die menschliche Gesundheit durch unkontrollierte Abfallentsorgung zu vermeiden, recycel es verantwortungsbewusst, um die nachhaltige Wiederverwendung von Materialressourcen zu fördern. Um dein gebrauchtes Gerät zurückzugeben, verwende bitte die Rückgabe- und Sammelsysteme oder kontaktiere den Händler, bei dem das Produkt gekauft wurde. Diese können das Produkt für eine umweltfreundliche Entsorgung entgegennehmen.