



**16" (40.6 cm) 3 in 1
Wand,- Stand- und Tischventilator
mit Fernbedienung**

**MODEL:LDS16-40AD-RC
Benutzerhandbuch**

HINWEIS: NUR FÜR DEN HAUSGEBRAUCH, NICHT FÜR DEN GEWERBLICHEN GEBRAUCH BESTIMMT.

Wichtige Sicherheitshinweise

REGELN FÜR DEN SICHEREN BETRIEB

Bitte lesen und verstehen Sie alle Anweisungen, bevor Sie diesen Ventilator benutzen.

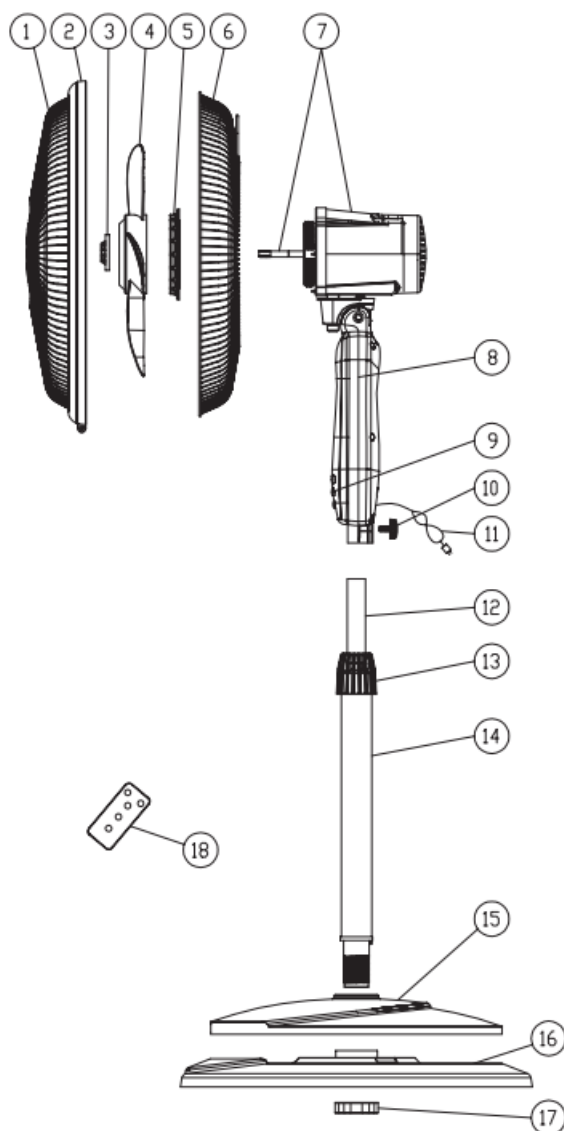
Bei der Verwendung elektrischer Geräte sollten immer grundlegende Vorsichtsmaßnahmen beachtet werden, um die Gefahr von Feuer, Stromschlag und Verletzungen von Personen oder Sachen zu verringern:

1. Stecken Sie niemals Fremdkörper wie Finger, Bleistifte usw. durch das Gitter, wenn der Ventilator läuft.
2. Trennen Sie den Ventilator von der Steckdose, wenn Sie es von einem Ort zum anderen transportieren, wenn Sie das Gitter entfernen oder wenn Sie es reinigen.
3. Achten Sie darauf, dass der Ventilator auf einer stabilen, ebenen Oberfläche steht, um ein Umkippen zu vermeiden.
4. Lassen Sie den Ventilator nicht in der Nähe von Wasseransammlungen laufen, um elektrische Gefahren zu vermeiden. Tauchen Sie das Gerät, den Stecker oder das Kabel nicht in Wasser ein und besprühen Sie es nicht mit Flüssigkeiten.
5. Um die Gefahr eines elektrischen Schlages zu verringern, darf der Stecker nur in einer Richtung in eine gepolte Steckdose eingesteckt werden, andernfalls wenden Sie sich bitte an einen qualifizierten Elektriker.
6. Lassen Sie das Gerät nicht in Betrieb oder an einem Ort stehen, an dem kleine Kinder oder Tiere unbeaufsichtigt darauf zugreifen können, und lassen Sie das Kabel nicht von einem Tisch oder einer Theke herunterhängen.
7. Betreiben Sie das Gerät nicht mit einem beschädigten Kabel oder Stecker, nachdem das Gerät eine Fehlfunktion aufweist oder fallen gelassen oder in irgendeiner Weise beschädigt wurde.
8. Das Gerät darf nicht in der Nähe von explosiven und/oder entflammbaren Dämpfen betrieben werden.
9. Stellen Sie den Ventilator oder Teile davon nicht in der Nähe einer offenen Flamme, eines Kochers oder eines anderen Heizgeräts auf.
10. Verwenden Sie den Ventilator nicht im Freien oder in der Nähe von Gewässern, wie z.B. im Badezimmer oder in der Waschküche.
11. benutzen Sie den Ventilator nicht ohne Sockel, er muss aufrecht stehen.
12. Verwenden Sie den Ventilator nicht in der Nähe von Vorhängen, Pflanzen, Fenstermöbeln oder an Orten, an denen sich andere Gegenstände in den Flügeln verfangen können.
13. Zum Ausstecken den Stecker anfassen und aus der Steckdose ziehen, niemals am Kabel ziehen.
14. Verlegen Sie das Kabel nicht unter Teppichen, decken Sie es nicht mit Teppichen, Läufern oder ähnlichem ab und verlegen Sie es so, dass niemand darüber stolpern kann.
15. Verwenden Sie den Ventilator nur so, wie es in dieser Anleitung beschrieben ist.

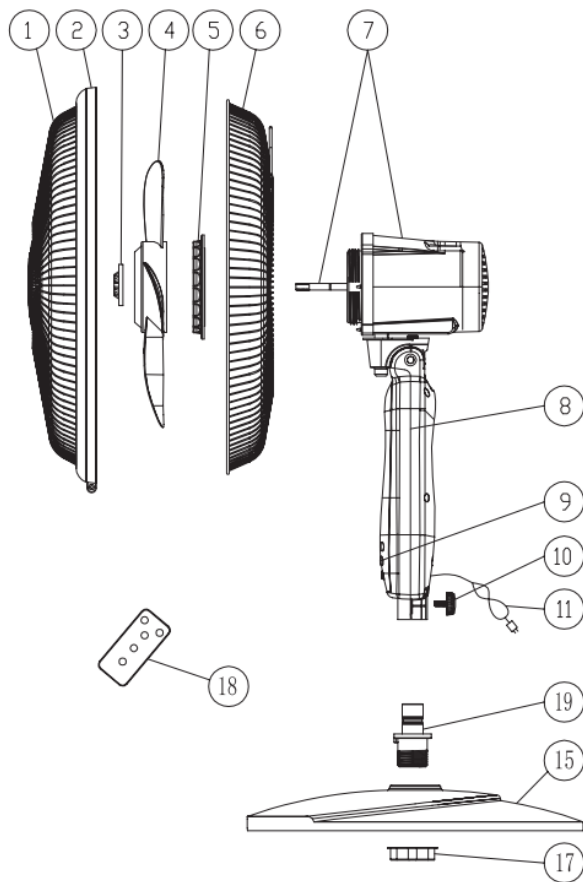
HINWEIS: Das Gerät enthält keine zu wartenden Teile, versuchen Sie nicht, es zu zerlegen.

WARNUNG: Um das Risiko eines Brandes oder elektrischen Schlages zu verringern, verwenden Sie diesen Ventilator nicht in Verbindung mit Halbleiter-Drehzahlsteuerungen.

Bestandteile des Ventilators (für den Standbetrieb)



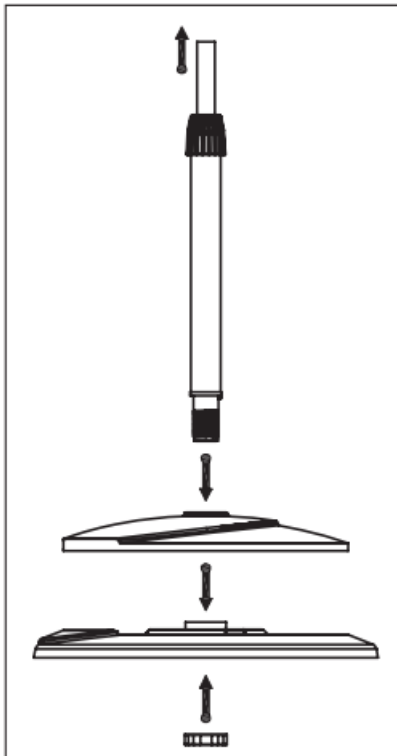
Bestandteile des Ventilators (für den Tischbetrieb)



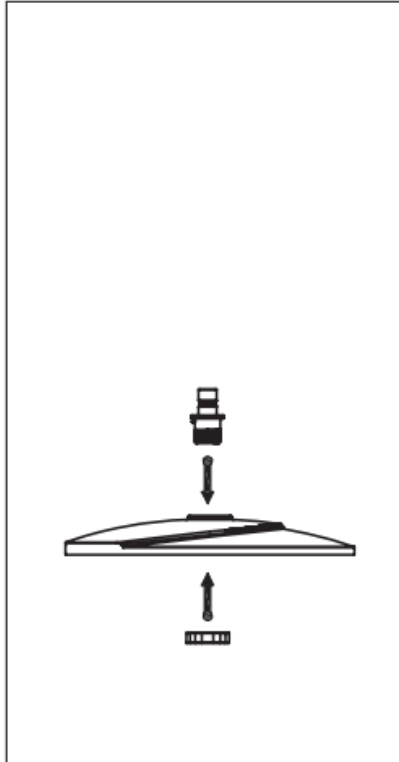
1. Frontgitter	9. Bedienfeld	17. Sicherungsmutter des Kunststoffsockels
2. Kühlergrillband	10. Oberer Säulenknopf	18. Fernsteuerung
3. Spinner	11. Netzkabel	19. Verbindungsadapter (für den Tischgebrauch)
4. Lüfterflügel	12. Einstellbar (Säule für Standventilator)	
5. Kunststoffmutter	13. Höhenverstellung Verriegelungsmutter (Ventilator Standventilator)	
6. Hinteres Gitter mit Griff	14. Untere Säule (für Standventilator)	
7. Motorwelle und Gehäuse	15. Innerer Sockel	
8. Obere Säule	16. Äußerer Sockel	

Montage

- Base (Parts#8,#10,#12-17,#19)



Standventilator



Tischventilator

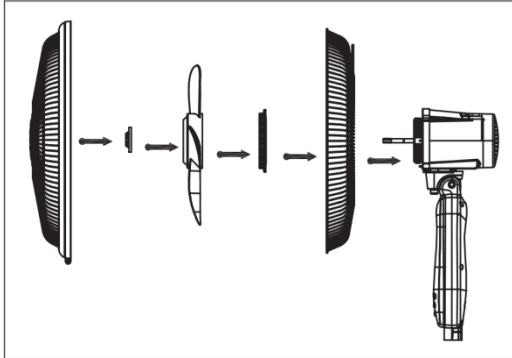
Standventilator

1. Nehmen Sie die Teile aus der Verpackung, stellen Sie den äußeren Sockel (16) des Ventilators auf den Boden, setzen Sie den inneren Sockel (15) auf und richten Sie die Kreisbögen an beiden Sockeln aus, setzen Sie die untere Säule (14) in die Sockel ein und sichern Sie sie mit der Mutter(17).
2. Lösen Sie die Feststellmutter für die Höheneinstellung (13) und ziehen Sie die verstellbare Säule (12) nach oben; halten Sie die gewünschte Höhe, indem Sie die Feststellmutter für die Höheneinstellung (13) wieder anziehen.
3. Setzen Sie die obere Säule (8) auf die verstellbare Säule (12) und ziehen Sie den oberen Säulenknopf (10) fest.

Tischventilator

1. Legen Sie den inneren Sockel des Ventilators(15) auf den Tisch, setzen Sie den Verbindungsadapter (19) in den Sockel ein und sichern Sie ihn mit der Sicherungsmutter des Kunststoffsockels (17).
2. Setzen Sie die obere Säule (8) auf den Verbindungsadapter (19) und ziehen Sie den oberen Säulenknopf (10) fest.

-Blades and grills



1. Entfernen Sie die Kunststoffhülse auf der Motorwelle (7) und entfernen sie diese. Positionieren Sie das hintere Gitter (6) gegen die Vorderseite des Motorgehäuses durch die Motorwelle (7). Stellen Sie sicher, dass der Griff an der Rückseite des Gitters (6) nach oben zeigt und dass alle Führungsstifte am Motorgehäuse mit den Aussparungen am hinteren Gitter (6) ausgerichtet sind.

2. Befestigen Sie das hintere Gitter (6) mit der Kunststoffmutter (5) und ziehen Sie die Kunststoffmutter (5) fest auf das Motorgehäuse (7), indem Sie sie im Uhrzeigersinn anziehen.

3. Den Ventilatorflügel (4) mit den Aussparungen auf die Motorwelle (7) montieren, den Spinner (3) nach dem Flügel (4) auf die Motorwelle (7) aufsetzen und den Spinner (3) gegen den Uhrzeigersinn anziehen.


4. Montieren Sie das vordere Gitter (1) mit dem Gitterband (2) gegen das hintere Gitter (6) und schließen Sie sie durch Anziehen der Schraube an der Unterseite des Gitterbandes (2) zusammen.












Bedienung

Schließen Sie den Ventilator an eine 230V/50Hz-Steckdose an und folgen Sie den Bedienungsanweisungen:

BEDIENUNG DES BEDIENFELDES UND DER FERNBEDIENUNG

Dieser Ventilator ist mit 3 Geschwindigkeiten, 3 Gebläsemodi, einem Timer und einer Fernbedienung ausgestattet.

Taste	Funktion	Anzeige
 TIMER	Durch Drücken dieser Taste wird der Timer in Schritten von 0,5 Stunden bis maximal 7,5 Stunden eingestellt. Nach	0.5H,1H,2H,4H. Beispiel 1:0.5H leuchtet, bedeutet, dass sich der Timer nach 30 Minuten ausschaltet. Beispiel 2: 0,5H und 2H leuchten, wenn die Zeitschaltuhr nach 2,5 Stunden abschaltet.

	Ablauf des Timers schaltet sich der Ventilator automatisch ab.	Beispiel 3: 0.5H,1H,2H und 4H leuchtend zeigt an, dass sich der Timer nach 7,5 Stunden ausschaltet.
 MODE	Wenn Sie diese Taste drücken, schaltet der Ventilator durch verschiedene Gebläsemodi.	 Das Licht an diesem Symbol zeigt an, dass der Ventilator eine natürliche Brise simuliert, indem er alle Geschwindigkeitsstufen durchläuft.  Das Licht an diesem Symbol zeigt an, dass der Ventilator eine sanftere Brise simuliert (SCHLAFMODUS), indem er eine Geschwindigkeit höher und niedriger schaltet, ideal zum Ausruhen.   Wenn die beiden oben genannten Leuchten nicht aufleuchten, arbeitet der Ventilator im Modus NORMAL.
 SPEED	Durch Drücken dieser Taste schaltet der Ventilator in 3 Komfortstufen (Hoch/Mittel/Niedrig). Diese Taste kann mit jedem Modus verwendet werden.	   Diese Symbole zeigen die gewählte Geschwindigkeit an: niedrig, mittel, hoch.
 OSCILLATION	Um die Oszillationsfunktion für eine breite Luftverteilung zu aktivieren, drücken Sie diese Oszillationstaste einmal.	Drücken Sie die Taste erneut, um die Oszillationsfunktion auszuschalten. Die Oszillation kann während des Betriebs des Ventilators gesteuert werden.
 ON/OFF	Mit dieser Taste schalten Sie den Ventilator ein und aus.	

Verwendung der Fernbedienung

Der Betrieb unterliegt den folgenden zwei Bedingungen: (1) dieses Gerät darf keine Störungen verursachen, und (2) dieses Gerät muss alle Störungen akzeptieren,

einschliesslich Störungen, die einen unerwünschten Betrieb des Geräts verursachen können.



Dieser Ventilator wird mit einer voll funktionsfähigen Fernbedienung geliefert, deren Bedienung unter „BENUTZUNG DES BEDIENFELDES“ beschrieben wird.

Richtlinien für die Verwendung der Fernbedienung (eine CR2025-Batterie im Lieferumfang enthalten): Hinweis: Ziehen Sie die Isolierfolie auf der Rückseite der Fernbedienung ab, bevor Sie sie benutzen.

- Die Fernbedienung muss auf den Empfänger am Ventilator gerichtet sein, damit sie funktioniert.
- Die Reichweite der Fernbedienung beträgt 5 m. Wenn die Fernbedienung nicht auf den Empfänger gerichtet ist, verringert sich die Reichweite.
- Die Fernbedienung funktioniert möglicherweise nicht in einem Raum, in dem eine schwere Maschine in Betrieb ist.
- Blockieren Sie nicht die Sichtlinie zwischen der Fernbedienung und dem Empfänger.
- Lassen Sie die Fernbedienung nicht auf den Boden fallen und schlagen Sie sie nicht gegen harte Gegenstände.


Richtlinien für die Verwendung von Batterien

- Wenn die Fernbedienung über einen längeren Zeitraum nicht benutzt wird, nehmen Sie die Batterien aus dem Batteriefach heraus.
- Die Fernbedienung wird mit einer CR2025-Batterie betrieben.
- Reinigen Sie vor dem Einlegen der Batterien die Batteriekontakte und auch die Kontakte des Geräts.
- Achten Sie beim Einlegen der Batterien auf die richtige Polarität, indem Sie die +/- Seiten der Batterie mit den entsprechenden Angaben auf der Fernbedienung vergleichen.
- Entfernen Sie verbrauchte und leere/entladene Batterien umgehend.

VERBESSERTER LUFTZIRKULATION

Dieser Ventilator verfügt über 3 Funktionen, die es Ihnen ermöglichen, Ihren bevorzugten Luftkomfort besser anzupassen und die Luftzirkulation im Raum zu verbessern:

A.OSZILLATION:

Um die Oszillationsfunktion für eine gezielte Brise auszuschalten, drücken Sie erneut, während der Ventilator in Betrieb ist. 

B.KIPPEN:

Um den Ventilatorkopf so zu neigen, dass die Brise in einem bestimmten Winkel abgegeben wird, halten Sie das Motorgehäuse des Ventilators mit einer Hand fest und fassen Sie mit der anderen Hand das Ventilatorgitter an. Kippen Sie den Ventilatorkopf vorsichtig wie abgebildet, bis der gewünschte Winkel erreicht ist. Achten Sie darauf, dass der Kopf nicht weiter als vorgesehen nach hinten gekippt wird, da sonst das Gerät beschädigt wird.

HINWEIS: Der Ventilator muss bei dieser Einstellung ausgeschaltet sein.

C. HÖHENVERSTELLUNG:

Um die Höhe des Ventilators einzustellen, greifen Sie zwischen die obere Säule (#8) und die verstellbare Säule (#12) und lösen Sie die Feststellmutter für die Höheneinstellung (#13). Ziehen Sie die verstellbare Säule aus oder senken Sie sie ab, um die Höhe des Ventilators zu erhöhen oder zu verringern. Sobald der Ventilator eine angenehme Höhe erreicht hat, ziehen Sie die Feststellmutter für die Höheneinstellung (#13) fest. **HINWEIS:** Der Ventilator muss ausgeschaltet sein, wenn Sie diese Einstellung vornehmen.

Technische Daten

Modell	LDS16-40AD-RC
Spannung	220-240V 50Hz
Wattleistung	55W

REINIGUNG UND PFLEGE

1. Ziehen Sie immer den Stecker aus der Steckdose, wenn Sie Ihren Ventilator reinigen.
2. Leichte Staubansammlungen können mit einem weichen Tuch am hinteren Gitter des Ventilators abgewischt werden.

Wischen Sie die Außenflächen des Ventilators gelegentlich mit einem feuchten Tuch (nicht tropfnass) ab und trocknen Sie sie gründlich mit einem weichen, trockenen Tuch, bevor Sie den Ventilator in Betrieb nehmen.

4) Verwenden Sie keine scharfen Reinigungsmittel oder Materialien zur Reinigung des Geräts, da dies zu Beschädigungen führen kann. VORSICHT: Lassen sie kein Wasser in das Innere des Ventilators laufen, da dies die Gefahr eines Brandes oder elektrischen Schlages birgt. Der Ventilatormotor ist werkseitig geschmiert und benötigt keine weitere Schmierung.



Lagerung

1. Befolgen Sie die Reinigungsanweisungen 1 bis 4. Stellen Sie sicher, dass Sie den Ventilator vor der Lagerung zerlegen und reinigen.
2. Bewahren Sie die Originalverpackung zur Aufbewahrung des Ventilators auf.
3. Lagern Sie ihn immer an einem trockenen Ort.
4. Lagern Sie den Ventilator niemals, wenn er noch an das Stromnetz angeschlossen ist.
5. Wickeln Sie das Kabel niemals eng um den Ventilator und belasten Sie es nicht an der Stelle, an der es in den Ventilator eintritt, da es sonst ausfransen oder brechen könnte.

FEHLERSUCHE

Wenn Ihr Ventilator nicht funktioniert, gehen Sie bitte wie folgt vor, bevor Sie sich an den Kundendienst wenden:

PROBLEM	Ursache	Lösung
	Der Ventilator ist nicht an eine polarisierte Steckdose (230V AC, 50Hz) angeschlossen.	Schließen Sie das Gerät an und versuchen Sie, es erneut einzuschalten.
	Der Unterbrecher hat ausgelöst oder die Sicherung ist durchgebrannt.	Bitte überprüfen Sie Ihren Stromkasten, um sicherzustellen, dass der Unterbrecher nicht ausgelöst wurde und die Sicherung nicht durchgebrannt ist. Schließen Sie das Gerät an und versuchen Sie, es wieder einzuschalten.

		Versuchen Sie, das Gerät an eine andere Steckdose im Haus anzuschließen.
Der Ventilator war in Betrieb, hat sich aber plötzlich abgeschaltet.	Die Timer-Einstellung hat bis zur automatischen Abschaltung heruntergezählt.	Lampen auf dem Bedienfeld 0.5H,1H,2H,4H ausgeschaltet sind. Wenn eine von ihnen leuchtet, drücken Sie die Timer-Taste weiter, bis alle Timer-Leuchten ausgeschaltet sind.  Weitere Informationen finden Sie unter Abschnitt "BEDIENUNGSANLEITUNG" für den TIMER.
Die Oszillationsfunktion funktioniert nicht.	Die Oszillationsfunktion ist nicht aktiviert worden. 	 Vergewissern Sie sich, dass die Anzeige leuchtet. Wenn sie nicht leuchtet, drücken Sie die Taste, um die Oszillationsfunktion zu starten, während der Ventilator in Betrieb ist.
Der Ventilator ist eingeschaltet, aber die Luft kommt nicht stark genug heraus.	Auf der Rückseite des Lüfters hat sich Staub angesammelt.	Schalten Sie den Ventilator aus und ziehen Sie den Netzstecker. Wischen Sie die Rückseite des Gitters mit einem weichen, trockenen Tuch ab, um Staubablagerungen zu entfernen.
Die Fernbedienung funktioniert nicht.	Die Batterien sind schwach.	Siehe Betriebsanleitung für die Fernbedienung, Richtlinien für die Verwendung der Fernbedienung (2L1131 oder LR54 Mikro-Alkalibatterien im Lieferumfang enthalten) und Richtlinien für die Verwendung von Batterien.
	Die Fernbedienung ist zu weit vom Hauptventilator entfernt.	
	Die Fernbedienung sendet kein Signal an den Hauptventilator.	

Bitte versuchen sie nicht, den Ventilator selbst zu öffnen oder zu reparieren. Er kann die Garantie beeinträchtigen und Schäden oder Verletzungen verursachen.

Wifi-Funktion

Anmerkung:

Diese App wird nur von einem 2.4Hz WiFi-Netzwerk unterstützt, bitte stellen Sie sicher, dass Ihr Telefon mit einem 2.4Hz WiFi-Netzwerk verbunden ist.

Schritt 1: Laden Sie die App herunter

Suchen Sie nach Tuya Smart“ und laden Sie es aus dem Store herunter.

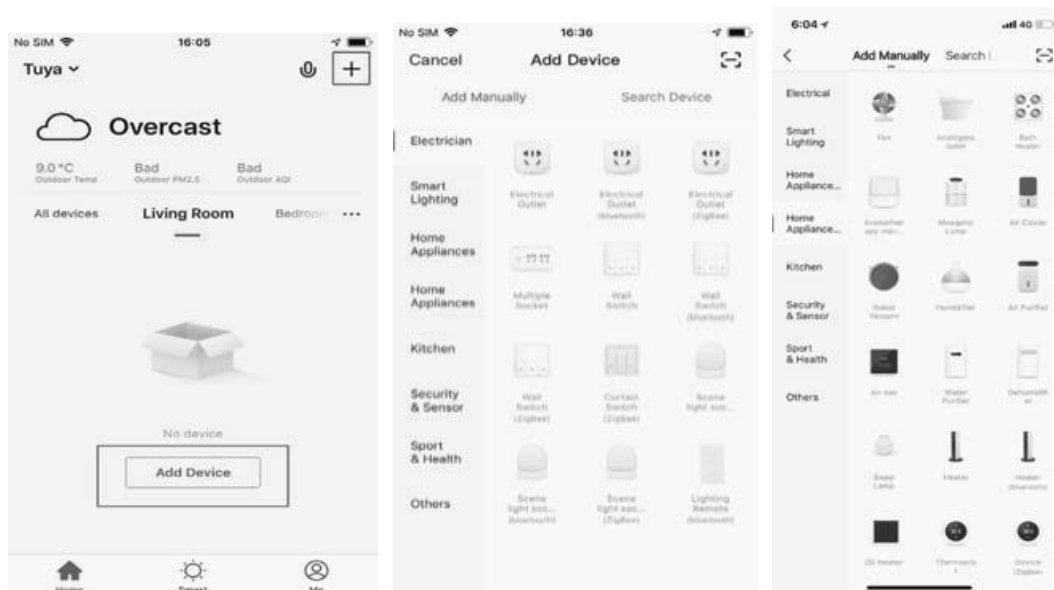
Schritt 2: Registrierung

Öffnen Sie die App und registrieren Sie sich gemäß den Anweisungen.

Schritt 3: Verbinden Sie die App mit dem Ventilator

Stecken Sie den Stecker des Ventilators in eine 220-240V Steckdose, der Ventilator befindet sich nun im Standby-Modus.

Drücken Sie “Gerät hinzufügen” oder “+” in der oberen rechten Ecke auf der Startseite der App. Drücken Sie “Haushaltsgerät” und dann “Ventilator”.

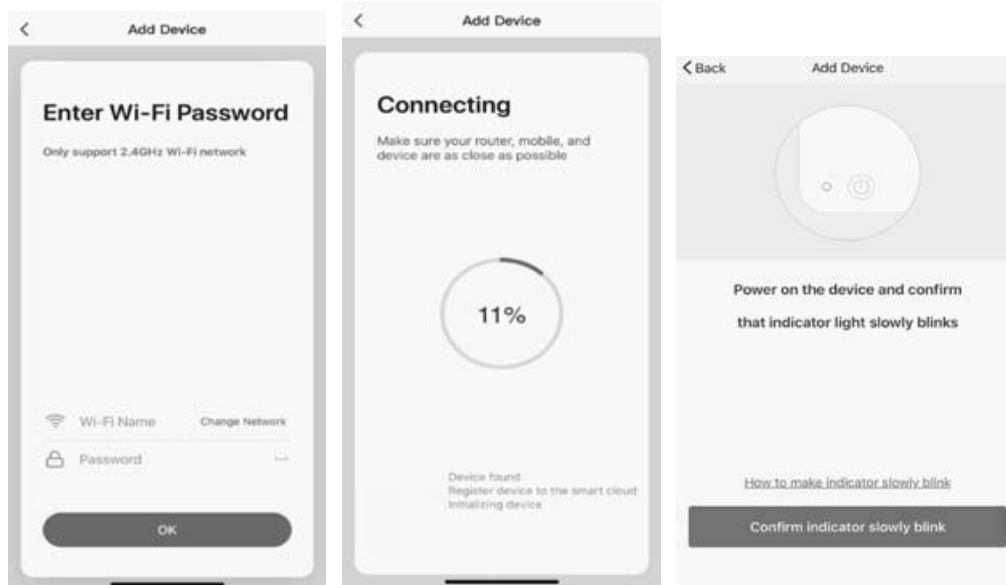


4. Drücken Sie die OSC-Taste auf dem Ventilator-Bedienfeld für 5 Sekunden, die WiFi-Anzeige auf dem Display beginnt schnell zu blinken.

Drücken Sie , Bestätigen Sie, dass die Anzeige auf dem Mobiltelefon schnell blinkt“, wie auf dem folgenden Bild zu sehen ist.

Anmerkung:

Wenn die Verbindung fehlschlägt, drücken Sie ,”App Mode” (oben rechts) und “Confirm indicator slowly blink“ auf dem Mobiltelefon.



5. Wenn Ihr Mobiltelefon eine Verbindung anzeigt und die WiFi-Anzeige am Ventilator aufhört zu leuchten, ist die App mit dem Ventilator verbunden. Wenn die Verbindung erfolgreich ist, können Sie den Ventilator mit der App steuern.



AMAZON ALEXA

1. Wenn Sie Alexa verwenden möchten, drücken Sie "ME" (unten rechts).
2. Wählen Sie „Weitere Dienste,, und dann "Alexa". Dort finden Sie, wie Sie Alexa verwenden können.
3. Um den Ventilator ein- und auszuschalten, verwenden Sie den Sprachbefehl: Alexa schalte den Ventilator "EIN/AUS."

